

Terminale ES/Annales intégrales

1. Intégrales :

Exercice 7733



Une entreprise fabrique des enceintes acoustiques sans fil. Le coût de production d'une enceinte est de 300 euros.

On note x le prix de vente en centaines d'euros d'une enceinte.

Une étude de marché permet de modéliser la situation : pour tout réel x de l'intervalle $[3; 10]$, si le prix de vente d'une enceinte est x centaines d'euros, alors le nombre d'acheteurs est modélisé par :

$$f(x) = e^{-0,25 \cdot x + 5}$$

Ainsi, $f(x)$ est une approximation du nombre d'acheteurs pour un prix de vente de x centaines d'euros. Par exemple, si le prix de vente d'une enceinte est fixé à 400 euros, le nombre d'acheteurs est approché par $f(4)$.

- Donner une valeur approximative du nombre d'acheteurs pour un prix de vente de 400 euros. On appelle marge brute la différence entre le montant obtenu par la vente des enceintes et leur coût de production.
- Quelle est la marge brute de cette entreprise pour un prix de vente de 400 euros par enceinte?

On note $g(x)$ la marge brute, en centaines d'euros, réalisée par l'entreprise pour un prix de vente de x centaines d'euros par enceinte.

- Montrer que pour tout réel x appartenant à l'intervalle $[3; 10]$:

$$g(x) = (x - 3) \cdot e^{-0,25 \cdot x + 5}$$

- Un logiciel de calcul formel donne les résultats suivants :

factoriser(dériver[(x-3)*exp(-0,25*x+5)])
$-\frac{x-7}{4} \cdot e^{-\frac{1}{4}x+5}$

- En utilisant le résultat du logiciel de calcul formel, étudier les variations de la fonction g sur l'intervalle $[3; 10]$.
- Pour quel prix de vente unitaire l'entreprise réalisera-t-elle la marge brute maximale? Donner alors une valeur approchée de cette marge brute à l'euro près.
- Soit G la fonction telle que $G(x) = (-4 \cdot x - 4) \cdot e^{-0,25 \cdot x + 5}$ pour tout réel x de $[3; 10]$.
- Montrer que G est une primitive de la fonction g .

- On pose $I = \int_3^{10} g(x) dx$. Déterminer la valeur exacte de I .

Exercice 7429

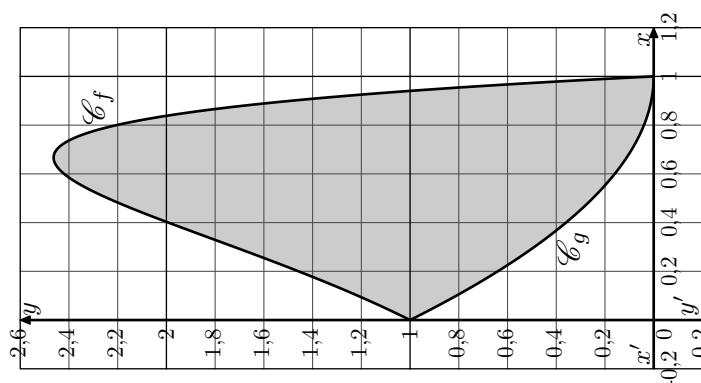


Une entreprise souhaite utiliser un motif décoratif pour sa communication.

Pour réaliser ce motif, on modélise sa forme à l'aide de deux fonctions f et g définies pour tout réel x de $[0; 1]$ par :

$$f(x) = (1 - x) \cdot e^{3x} \quad ; \quad g(x) = x^2 - 2 \cdot x + 1$$

Leurs courbes représentatives seront notées \mathcal{C}_f et \mathcal{C}_g .



Partie A

Un logiciel de calcul formel donne les résultats suivants :

Dériver (1-x)*exp(3x)
:-3x*exp(3*x)+2exp(3*x)
factoriser -3*x*exp(3*x)+2*exp(3*x)
:exp(3x)*(-3x+2)
factoriser(dériver(exp(3x)(-3x+2)))
:3*exp(3*x)(1-3x)

Lecture : la dérivée de la fonction f est donnée par :

$$f'(x) = -3x \cdot e^{3x} + 2 \cdot e^{3x},$$

ce qui, après factorisation, donne : $f'(x) = (-3x + 2) \cdot e^{3x}$

- Etudier sur $[0; 1]$ le signe de la fonction dérivée f' , puis donner le tableau de variations de f sur $[0; 1]$ en précisant les valeurs utiles.
- La courbe \mathcal{C}_f possède un point d'inflexion. Déterminer ses coordonnées.

Partie B

On se propose de calculer l'aire de la partie grisée sur le graphique.

1. Vérifier que les points A et B de coordonnées respectives $(1;0)$ et $(0;1)$ sont des points communs aux courbes \mathcal{C}_f et \mathcal{C}_g .

2. On admet que: pour tout x dans $[0;1]$:
 $f(x) - g(x) = (1-x) \cdot (e^{3x} - 1 + x)$

a. Justifier que pour tout x dans $[0;1]$: $e^{3x} - 1 \geq 0$

b. En déduire que pour tout x dans $[0;1]$:
 $e^{3x} - 1 + x \geq 0$

c. Etudier le signe de $f(x) - g(x)$ pour tout x dans $[0;1]$.

3. a. Calculer $\int_0^1 g(x) dx$.

b. On admet que: $\int_0^1 f(x) dx = \frac{e^3 - 4}{9}$

Calculer l'aire \mathcal{S} , en unité d'aire, de la partie grisée. Arrondir le résultat au dixième.

Exercice 6989



On considère la fonction f définie sur l'intervalle $[0;1]$ par:
 $f(x) = 4 + e^{-5x}$

3. Intégrales et convexité :

Exercice 6978



Soit f une fonction définie sur l'intervalle $[0,7;6]$; on suppose que f est dérivable.

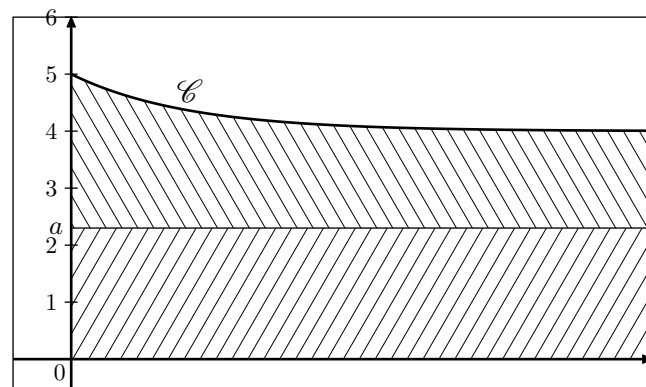
Partie A: étude graphique

On a représenté la fonction f sur le graphique ci-dessous.

On a tracé dans le repère ci-dessous la courbe \mathcal{C} représentative de la fonction f dans un repère du plan.

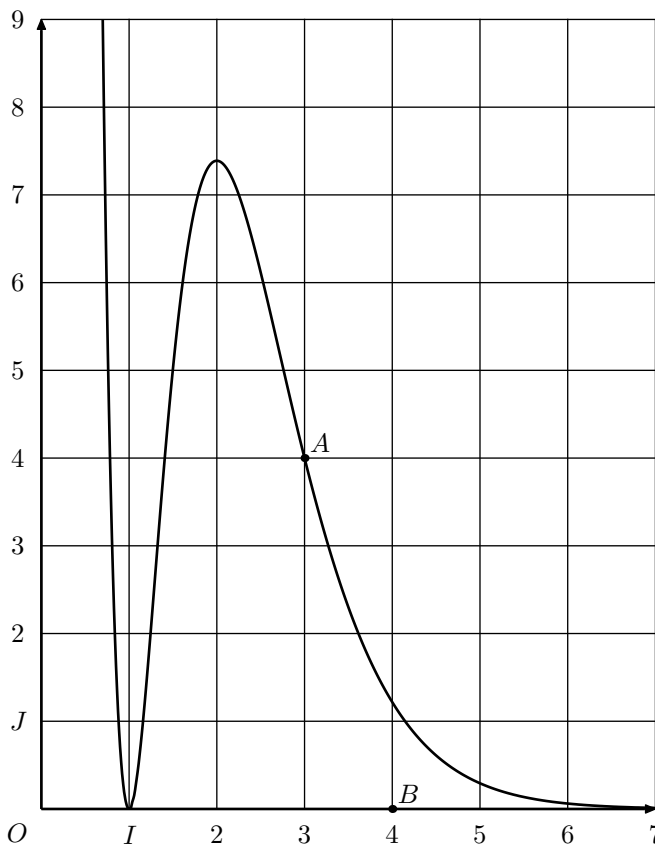
Le domaine \mathcal{D} hachuré sur la figure est le domaine délimité par la courbe \mathcal{C} , par l'axe des abscisses, l'axe des ordonnées et la droite d'équation $x=1$.

On veut partager le domaine hachuré en deux domaines de même aire par une droite d'équation $y=a$, parallèle à l'axe des abscisses, selon l'exemple donné ci-dessous.



1. Justifier que la valeur $a=3$ ne convient pas.

2. Déterminer à 0,1 près une valeur de a qui convienne.



1. La tangente au point d'abscisse 3 à la courbe représentative de f passe par les points $A(3;4)$ et $B(4;0)$. Déterminer $f'(3)$.

2. D'après le graphique ci-dessus, donner le tableau de signe de f' sur l'intervalle $[0,7;6]$.

Partie B: étude théorique

On admet que la fonction f est définie par :

$$f(x) = (x^2 - 2x + 1) \cdot e^{-2x+6}$$

1. Montrer que: $f'(x) = (-2x^2 + 6x - 4) \cdot e^{-2x+6}$
où f' désigne la fonction dérivée de la fonction f .
2. Etudier le sens de variation de la fonction f sur l'intervalle $[0,7;6]$ et dresser le tableau de variations de la fonction f sur l'intervalle $[0,7;6]$.
On ne demande pas de calculer les ordonnées.
3. A l'aide d'un logiciel de calcul formel, on obtient les résultats ci-dessous qui pourront être utilisés sans être démontrés.

L1	$f'(x) := (-2x^2 + 6x - 4) \cdot e^{-2x+6}$ $\mapsto f'(x) = (-2x^2 + 6x - 4)e^{-2x+6}$
L2	$g(x) := \text{Dérivée}[f'(x)]$ $\mapsto g'(x) = -16xe^{-2x+6} + 4x^2e^{-2x+6} + 14e^{-2x+6}$
L3	Factoriser $[g(x)]$ $\mapsto 2e^{-2x+6}(2x^2 - 8x + 7)$
L4	Résoudre $[g(x)=0]$ $\mapsto \left\{ x = \frac{-\sqrt{2}+4}{2}; x = \frac{\sqrt{2}+4}{2} \right\}$
L5	$F(x) := \text{Primitive}[f(x)]$ $\mapsto F(x) = \frac{1}{4}(-2x^2 + 2x - 1)e^{-2x+6}$

- a. Déterminer le plus grand intervalle sur lequel la fonction f est concave.
- b. La courbe représentative de la fonction f admet-elle des points d'inflexion? Si oui, en donner l'abscisse.
- c. On pose $I = \int_3^5 f(x) dx$. Calculer la valeur exacte de I puis la valeur arrondie à 10^{-1} .