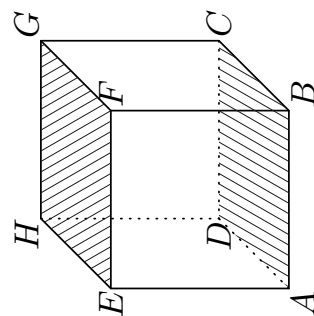
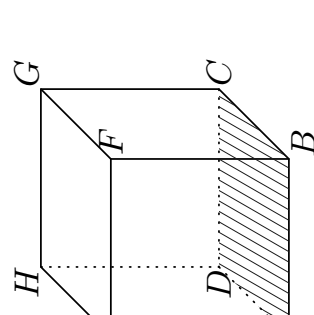
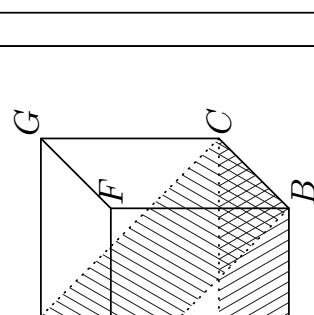
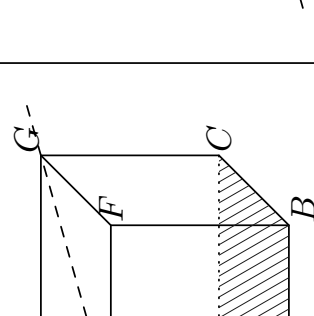
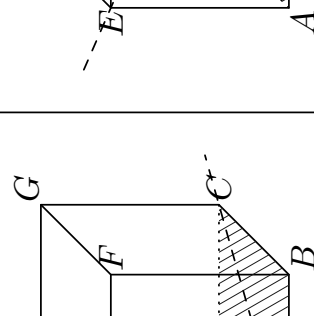
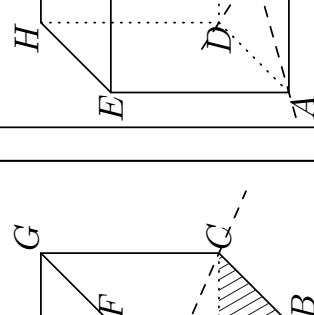
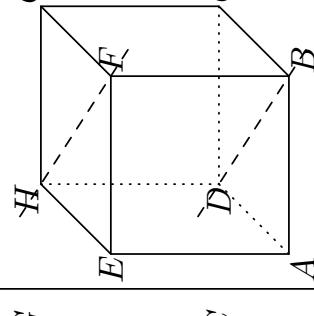
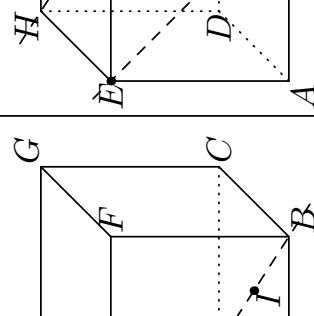





Géométrie dans l'espace

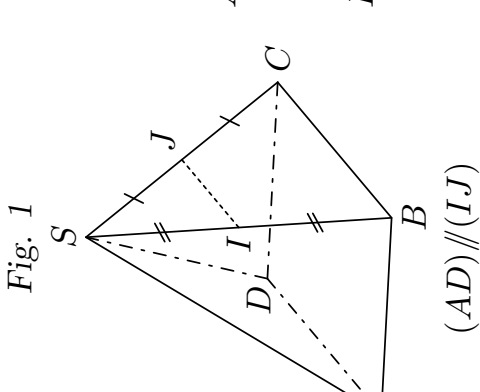
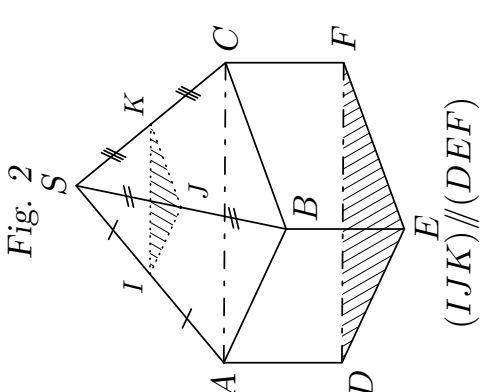
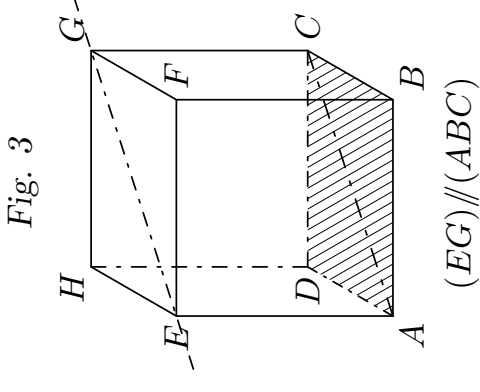
A. Position relative :

Plans parallèles	Plans sécants	Droite et plan parallèles	Droite et plan sécants	Droites coplanaires	Droites non-coplanaires
 <p>(ABC) et (FEH) sont strictement parallèles</p>	 <p>(ABC) et (EBC) sont confondus</p>	 <p>(EG) et (ABC) sont strictement parallèles</p>	 <p>(EC) et (ABC) sont sécants</p>	 <p>(DB) et (HF) sont strictement parallèles</p>	 <p>(DB) et (AC) sont non-coplanaires</p>
 <p>(ABC) et (BAD) sont confondus</p>	 <p>(EG) et (ABC) sont strictement parallèles</p>	 <p>(EC) et (ABC) sont sécants</p>	 <p>(DB) et (DI) sont confondues</p>	 <p>(DB) et (AC) sont non-coplanaires</p>	

B. Parallélisme :

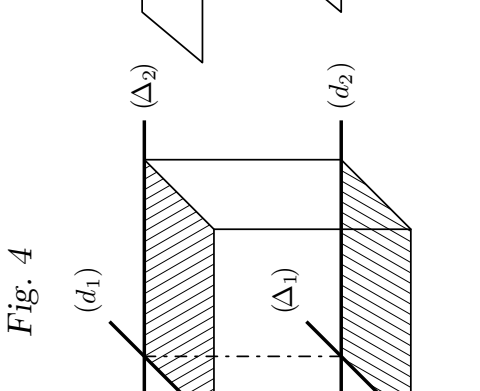
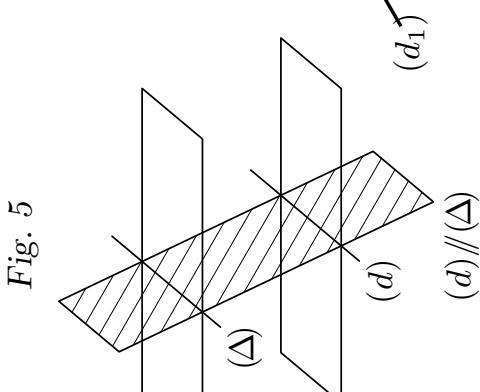
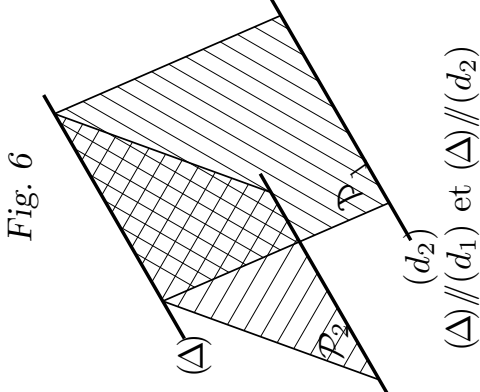
Proposition :

- Deux droites parallèles à une même droite sont parallèles entre elles. (Fig. 1)
- Deux plans parallèles à un même plan sont parallèles entre eux. (Fig. 2)
- Une droite est parallèle à un plan si, et seulement si, elle est parallèle à une droite de ce plan. (Fig. 3)



Proposition :

- Deux plans sont parallèles si, et seulement si, il existe deux droites sécantes du premier plan parallèles à deux droites du second plan. (Fig. 4)
- Si deux plans sont parallèles, tout plan sécant à l'un est sécant à l'autre et les droites d'intersection sont parallèles. (Théorème d'incidence - Fig. 5)
- Dans l'espace, on considère deux plans (P_1) et (P_2) contenant respectivement les droites (d_1) et (d_2) parallèles entre elles. Si les plans (P_1) et (P_2) sont sécants entre eux alors les droites (d_1) et (d_2) sont parallèles à la droite d'intersection de ces deux plans. Théorème du toit - Fig. 6)



C. Droites et orthogonalité :

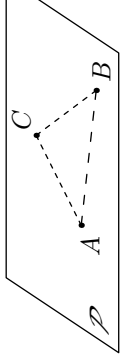
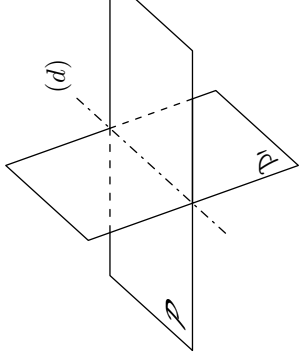
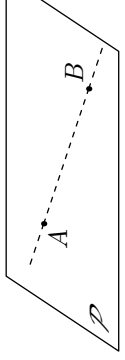
Définition :

- Dans l'espace, deux droites sont dites orthogonales si leurs parallèles passant par un même point de l'espace sont perpendiculaires (Fig. 1).
- Dans l'espace, une droite est orthogonale à un plan si elle est orthogonale à toutes les droites de ce plan.
- Soit A et B deux points. On appelle plan médian du segment $[AB]$, l'unique plan passant par le milieu de $[AB]$ et orthogonal à la droite (AB) (Fig. 4).

Proposition :

- Si une droite (Δ) est orthogonale à deux droites (d_1) et (d_2) sécantes d'un plan (P) alors elle est orthogonale à toutes les droites du plan (P) (Fig. 2).
- Si deux droites sont orthogonales à un même plan (P) alors elles sont parallèles entre elles (Fig. 3)
- Si deux droites sont parallèles entre elles et si l'une d'elle est orthogonale à un plan (P) alors l'autre est aussi orthogonale au plan P (Fig. 3)
- Le plan médiateur du segment $[AB]$ est l'ensemble des points équidistant des extrémités A et B (Fig. 5)
- Si deux plans sont parallèles alors toute droite orthogonale à l'un est orthogonale à l'autre (Fig. 6).
- Si deux plans sont orthogonaux à une même droite, alors ils sont parallèles entre eux (Fig. 6).

D. Autres remarques :

<p>Par trois points non-alignés passent un unique plan</p>		<p>L'intersection de deux plans sécants est une droite</p>	
<p>Si A et B sont deux points distincts du plan P, la droite (AB) est incluse dans P</p>			

Proposition :

- Dans un plan de l'espace, tous les théorèmes de la géométrie du plan s'appliquent
- Deux droites parallèles de l'espace sont coplanaires

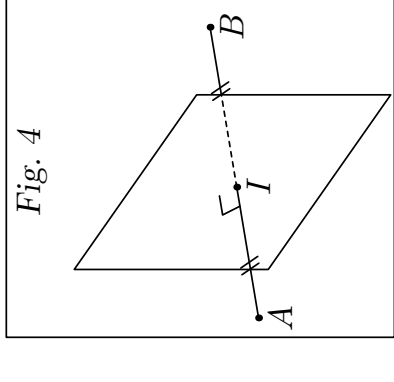


Fig. 4

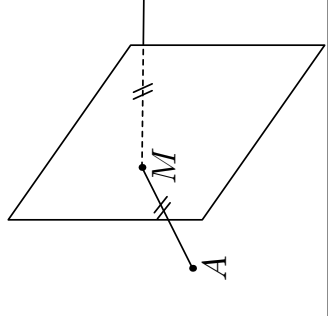


Fig. 5

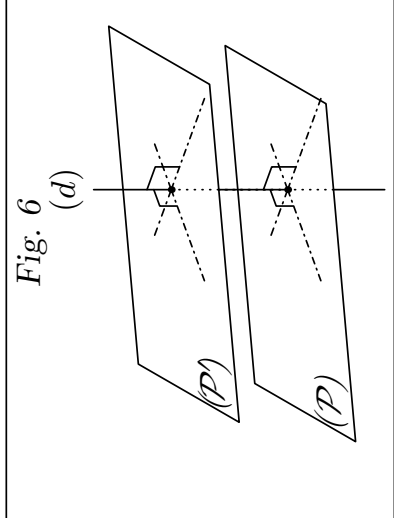


Fig. 6

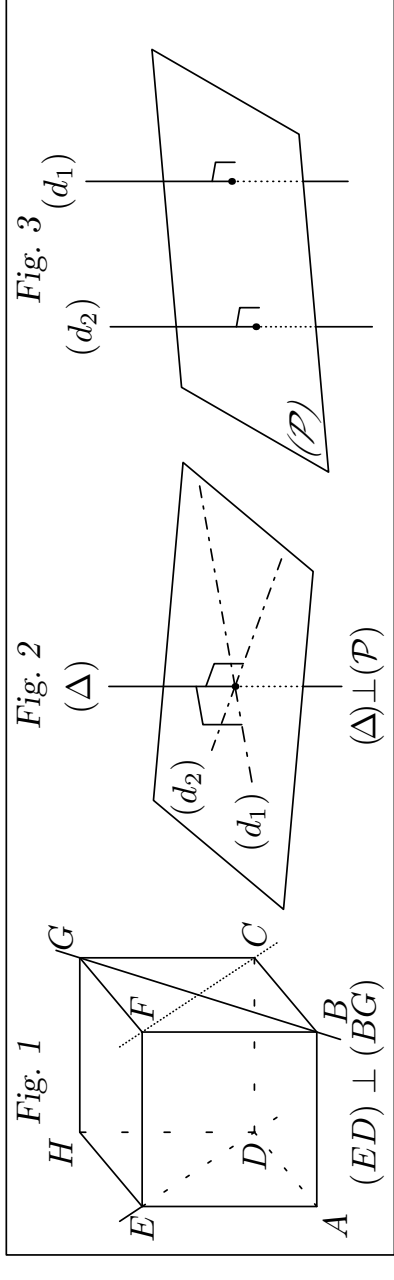


Fig. 1

Fig. 2

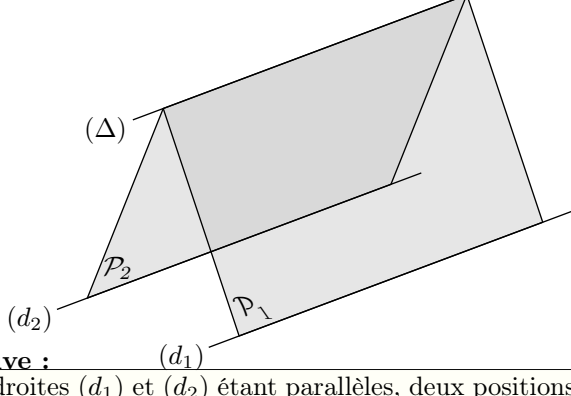
Fig. 3

E. Théorème du toit :

Théorème :

Dans l'espace, on considère deux plans (\mathcal{P}_1) et (\mathcal{P}_2) contenant respectivement les droites (d_1) et (d_2) parallèles entre elles.

Si les plans (\mathcal{P}_1) et (\mathcal{P}_2) sont sécants entre eux alors les droites (d_1) et (d_2) sont parallèles à la droite d'intersection de ces deux plans.



Preuve :

Les droites (d_1) et (d_2) étant parallèles, deux positions relatives sont possibles :

- **(d_1) et (d_2) sont parallèles et confondues :**

Les plans (\mathcal{P}_1) et (\mathcal{P}_2) étant sécants, leur intersection est une droite.

Les droites (d_1) et (d_2) étant confondues, elles forment l'intersection de ces deux plans : les droites (d_1) , (d_2) et (Δ) sont toutes confondues.

Ainsi, on a : $(\Delta) \parallel (d_1)$ et $(\Delta) \parallel (d_2)$

- **(d_1) et (d_2) sont strictement parallèles :**

En raisonnant par l'absurde, supposons que (Δ) n'est pas parallèle à au moins une des deux droites (d_1) et (d_2) . Choisissons (d_1) par exemple.

Supposons que (Δ) et (d_1) ne sont pas parallèles.

(Δ) étant la droite d'intersection des plans (\mathcal{P}_1) et (\mathcal{P}_2) , on en déduit que les droites (Δ) et (d_1) sont coplanaires. Etant non-parallèles, on en déduit qu'elles sont sécantes : notons M le point d'intersection des droites (Δ) et (d_1) .

La droite (d_2) est incluse dans le plan (\mathcal{P}_2) .

La droite (d_1) passe par le point M , appartenant également à (\mathcal{P}_2) , et est parallèle à (d_2) : la droite (d_1) est incluse dans le plan (\mathcal{P}_2) .

La droite (d_1) est incluse dans (\mathcal{P}_1) et (\mathcal{P}_2) : elle appartient à l'intersection de ces deux plans. Or, l'intersection de deux plans étant une droite, on en déduit que (d_1) et (Δ) sont confondues.

On arrive à l'absurdité : **(d_1) et (Δ) sont parallèles confondues.**

On arrive à l'absurdité : **(d_1) et (Δ) sont parallèles confondues.**

La droite (Δ) ne pouvant être non-parallèle à au moins une des deux droites (d_1) et (d_2) , on en déduit que (Δ) est parallèle à ces deux droites.