

# Seconde/Étude de fonctions

## 1. Polynômes - expression algébriques :

### Exercice 435

On considère l'expression algébrique suivante :

$$E = (x + 1)(2x - 1)$$

1. Répondre, à l'aide d'un calcul mental, aux questions suivantes :

- Déterminer le coefficient du terme en  $x^2$ .
- Déterminer le coefficient du terme numérique.

2. Justifier que l'expression  $E$  n'est égale à aucune des deux expressions suivantes :

$$F = 4x^2 + x - 1 \quad ; \quad G = 2(x + 1)^2 + 1$$

### Exercice 441

On considère la fonction  $f$  définie par :

$$f(x) = -6x^2 + 10x - 4$$

1. Établir les égalités suivantes :

$$f(x) = 2(x - 1)(2 - 3x) = -6\left(x - \frac{5}{6}\right)^2 + \frac{1}{6}$$

2. Calculer l'image des nombres ci-dessous par la fonction  $f$

- a. 0      b.  $\frac{2}{3}$       c.  $\frac{5}{6}$

### Exercice 432

On considère la fonction  $f$  dont l'image d'un nombre  $x$  est définie par :

$$f(x) = 2x^2 + x - 1$$

1. a. Établir l'égalité :  $f(x) = (x+1)(2x-1)$   
b. Déterminer l'ensemble des solutions de l'équation  $f(x) = 0$ .

2. a. Établir l'égalité :  $f(x) = 2\left(x + \frac{1}{4}\right)^2 - \frac{9}{8}$ .

- b. Établir l'inégalité ci-dessous pour tout nombre  $x$  réel :  
$$f(x) \geq -\frac{9}{8}$$

- c. La fonction  $f$  admet-elle un maximum ou un minimum ?

### Exercice 3001

Répondre aux questions suivantes sans aucune justification :

1. On considère le polynôme  $P = 2 \cdot (2x - 1)(3 - x)(x + 2)$  :

- a. Donner, sans justification, le coefficient du terme de degré 3 du polynôme  $P$  et la valeur de son terme numérique.

- b. Parmi les polynômes ci-dessous, lequel est la forme développée et réduite du polynôme  $P$  ?

- $-4x^3 + 6x^2 + 22x + 12$       ●  $4x^3 + 6x^2 + 22x - 12$   
●  $-4x^3 + 6x^2 + 22x - 12$       ●  $4x^3 + 6x^2 + 22x + 12$

2. Déterminer la valeur de  $a$ , un nombre réel, vérifiant l'égalité suivante :

$$(2x + 1)(3x^2 + ax + 1) = 6x^3 - 7x^2 - 3x + 1$$

## 2. Polynômes - sens de variations :

### Exercice 414

On considère la fonction  $f$  définie sur  $\mathbb{R}$  dont l'image d'un nombre  $x$  est définie par :

$$f(x) = -9x^2 - 12x + 1$$

1. Établir l'égalité :  $f(x) = -(3x+2)^2 + 5$ .

2. Démontrer que, sur  $]-\infty; -\frac{2}{3}]$ , la fonction  $f$  est croissante.

### Exercice 1760

On considère la fonction  $f$  dont l'image d'un nombre réel  $x$

est définie par la relation :

$$f(x) = 2x^2 + 4x - 1$$

1. Établir l'égalité :  $f(x) = 2(x+1)^2 - 3$

2. Montrer que :

- $f$  est strictement décroissante sur  $]-\infty; -1]$ .
- $f$  est strictement croissante sur  $[-1; +\infty[$ .

3. Dresser le tableau de variation de la fonction  $f$ .

4. En déduire que  $-3$  est le minimum de la fonction  $f$ .

### 3. Polynomes - Tableau de variation :

#### Exercice 2976

Pour chacune des fonctions, déterminer les caractéristiques de leur extrémum et dresser le tableau de variation :

- a.  $f : x \mapsto 2x^2 + 8x + 1$     b.  $g : x \mapsto -x^2 + 2x + 1$   
 c.  $h : x \mapsto x^2 + 4x + 4$     d.  $j : x \mapsto -3x^2 + 9x - 2$   
 e.  $k : x \mapsto 3x^2 + 2x + 2$     f.  $\ell : x \mapsto -x^2 + 2\sqrt{3}x - 1$

#### Exercice 2977

1. Soit  $f$  la fonction définie par la relation :  
 $f(x) = 2x^2 + 3x + 1$

- a. Dresser le tableau de variation de la fonction  $f$ .

- b. Justifier que la fonction  $f$  s'annule en deux valeurs.

2. Soit  $g$  la fonction définie par la relation :  
 $g(x) = -4x^2 + 4x - 1$

- a. Dresser le tableau de variation de la fonction  $g$ .  
 b. Justifier que la fonction  $g$  s'annule en une unique valeur qu'on précisera.

3. Soit  $h$  la fonction définie par la relation :  
 $h(x) = 4x^2 + 2x + 1$

- a. Dresser le tableau de variation de la fonction  $h$ .  
 b. Justifier que la fonction  $h$  ne s'annule jamais sur  $\mathbb{R}$ .

### 4. Polynômes - extrémum :

#### Exercice 406

On considère la fonction  $f$  définie sur  $\mathbb{R}$  par :

$$f : x \mapsto -2x^2 + 2x + 12$$

1. Etablir les égalités suivantes :  
 $-2x^2 + 2x + 12 = (3 - x)(2x + 4) = -2\left(x - \frac{1}{2}\right)^2 + \frac{25}{2}$
2. a. Justifier que la fonction  $f$  s'annule pour deux nombres qu'on précisera.  
 b. Justifier que la fonction  $f$  admet  $\frac{25}{2}$  pour maximum.
3. a. Etablir que la fonction  $f$  est croissante sur l'intervalle  $]-\infty; \frac{1}{2}]$ .  
 b. Dresser, sans justification, le tableau de variation de la fonction  $f$  sur  $\mathbb{R}$ .

#### Exercice 1762

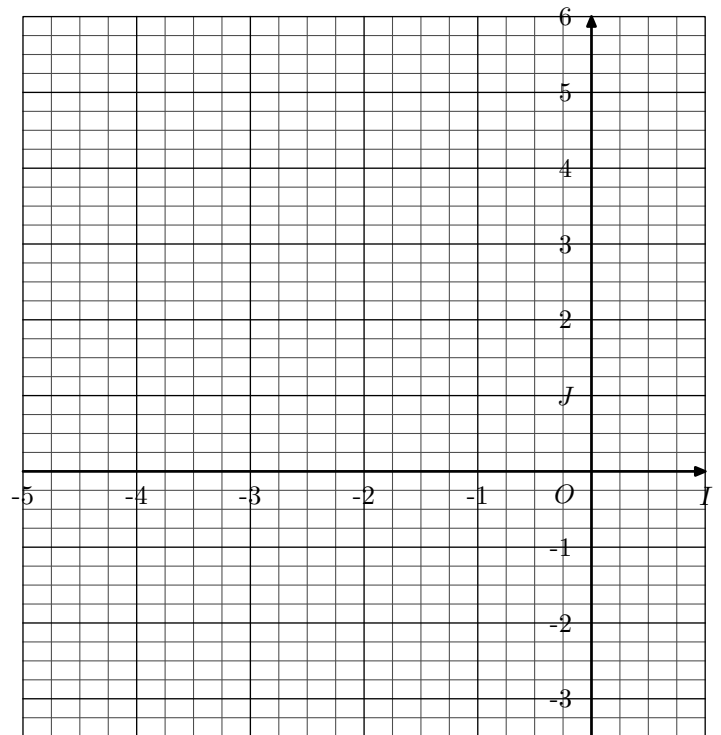
On considère la fonction :  $f : x \mapsto x^2 + 4x + 1$  :

1. Etablir l'égalité :  $f(x) = (x+2)^2 - 3$
2. a. Déterminer le sens de variation de la fonction  $f$  sur l'intervalle  $]-\infty; -2]$   
 b. Dresser, sans justification, son tableau de variation.  
 c. Donner les caractéristiques de l'extrémum de la fonction  $f$ .
3. a. Compléter le tableau ci-dessous de valeurs de la fonction  $f$  :

$x$	-5	-4	-3,5	-3	-2,5	-2
$f(x)$						

$x$	-1,5	-1	-0,5	0	1
$f(x)$					

- b. Tracer la courbe représentative  $\mathcal{C}_f$  de la fonction  $f$  dans le repère ci-dessous :

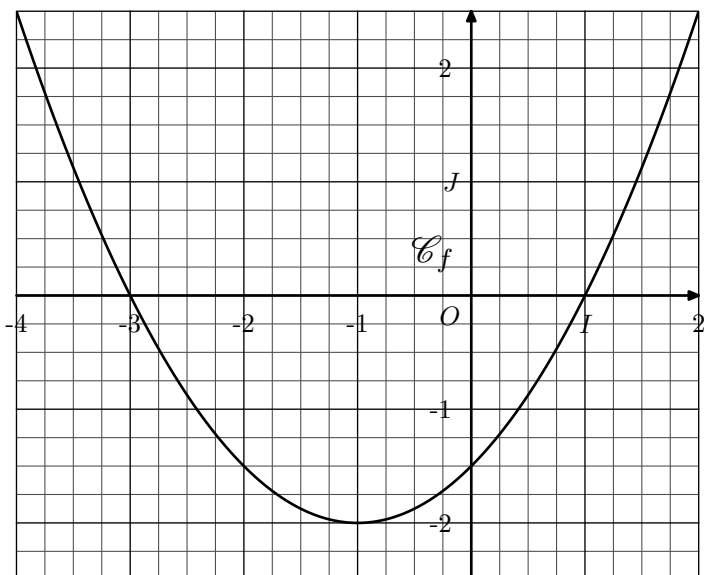


#### Exercice 437

On considère la fonction  $f$ , qui à tout nombre  $x$ , associe son image  $f(x)$  définie par :

$$f(x) = \frac{1}{2}x^2 + x - \frac{3}{2}$$

Le graphique ci-dessous donne la représentation de la courbe  $\mathcal{C}_f$  dans le repère  $(O; I; J)$  orthonormal :



### Partie A : étude graphique

Graphiquement, répondre aux questions suivantes :

- Donner les antécédents du nombre 0 par  $f$ .
- Dresser le tableau de variation de la fonction  $f$  sur l'intervalle  $[-4; 2]$ .
- Donner les caractéristiques de l'extrémum de la fonction  $f$ .

### Partie B : étude algébrique

- Etablir l'égalité suivante :  $f(x) = \frac{1}{2} \cdot (x+3)(x-1)$
  - Résoudre l'équation :  $f(x) = 0$ .
- Etablir l'égalité suivante :  $f(x) = \frac{1}{2} \cdot (x+1)^2 - 2$
  - Démontrer que la fonction  $f$  est décroissante sur l'intervalle  $]-\infty; -1]$ .

### Exercice 4869

On considère la fonction  $f$  définie par l'expression :

$$f(x) = a \cdot x^2 + b \cdot x + c \quad \text{où } a, b, c \text{ sont des nombres réels.}$$

La parabole  $\mathcal{C}_f$  représentative de la fonction  $f$  admet pour sommet le point de coordonnées  $(-1; 2)$  et elle passe par le point de coordonnées  $(-3; 0)$ .

## 5. Polynômes - symétrie de courbes :

### Exercice 426

On considère la fonction  $f$  définie par :

$$f : x \mapsto \frac{1}{4} \cdot x^2 - 2 \cdot x - 1$$

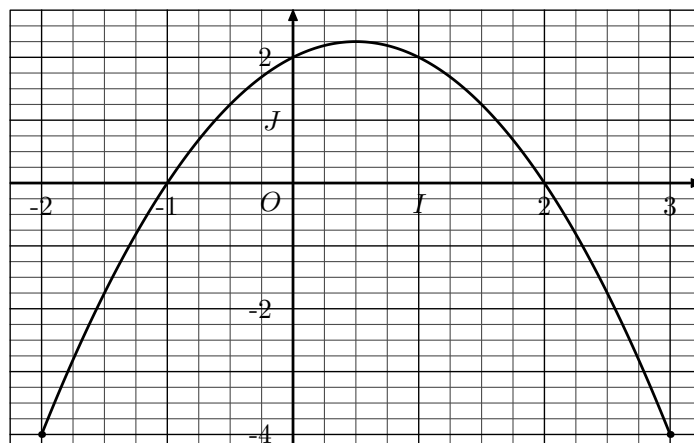
- A l'aide de la calculatrice, compléter le tableau ci-dessous avec des valeurs arrondies au centième près :

Déterminer, sans justification, les valeurs des nombres réels  $a$ ,  $b$  et  $c$ .

### Exercice 6689



La courbe ci-contre est la représentation d'une fonction  $f$  définie sur  $[-2; 3]$ .



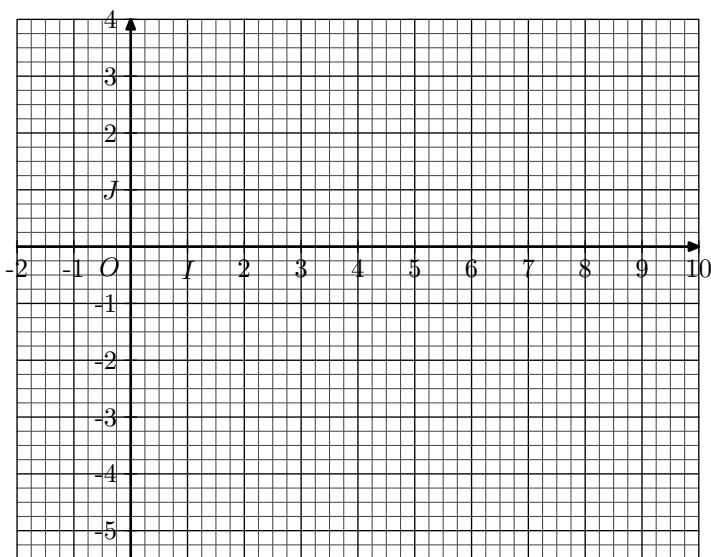
- Graphiquement, répondre aux questions suivantes :
  - Quelles sont les images de 0 et 2 par  $f$  ?
  - Donner, si possible :
    - les antécédents éventuels de  $-4$  par  $f$  ;
    - les antécédents éventuels de  $4$  par  $f$  ;
  - Quelles sont les solutions de l'équation :  $f(x) = -\frac{7}{4}$  ?
  - Quelles sont les solutions de l'inéquation :  $f(x) < 0$  ?
- On admet que la fonction  $f$  est définie sur  $\mathbb{R}$  et admet pour expression :
 
$$f(x) = -x^2 + x + 2.$$
  - Justifier que :  $f(x) = (-x+2)(x+1)$
  - Résoudre l'équation :  $f(x) = 0$
  - A l'aide d'un tableau de signes, résoudre l'inéquation  $f(x) \geq 0$ .
  - Justifier que :  $f(x) = -\left(x - \frac{1}{2}\right)^2 + \frac{9}{4}$ .

En déduire la croissance de  $f$  sur l'intervalle  $\left[-2; \frac{1}{2}\right]$ .

$x$	-2	-0,5	1	2	3	3,5	4
$f(x)$							

$x$	4,5	5	6	7	8,5	10
$f(x)$						

- Effectuer le tracé de la courbe  $\mathcal{C}_f$  dans le repère  $(O; I; J)$  ci-dessous :



3. Cette courbe possède un axe de symétrie, tracer cette

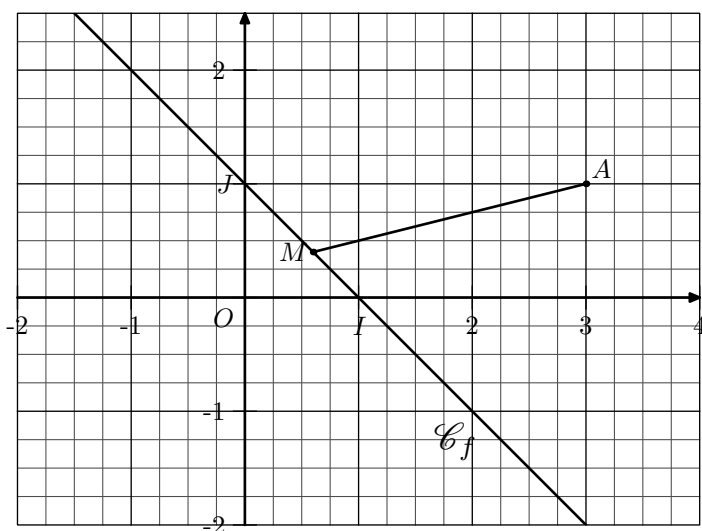
## 6. Polynômes - problèmes :

### Exercice 2838

On considère la fonction  $f$  définie par la relation :

$$f(x) = -x + 1$$

La représentation graphique est donnée ci-dessous :



On considère le point  $A$  de coordonnée  $(3; 1)$  et  $M$  un point de la courbe  $\mathcal{C}_f$ .

Déterminer la position du point  $M$  sur  $\mathcal{C}_f$  afin que la longueur  $AM$  est minimale.

### Exercice 2865

On veut construire le long d'un bâtiment une aire de jeu rectangulaire. De plus, on souhaite que les dimensions de ce rectangle soient supérieures ou égales à  $10\text{ m}$ . Cet espace de jeu est entouré sur trois côtés d'une allée de  $3\text{ m}$  de large comme l'indique le croquis ci-dessous.

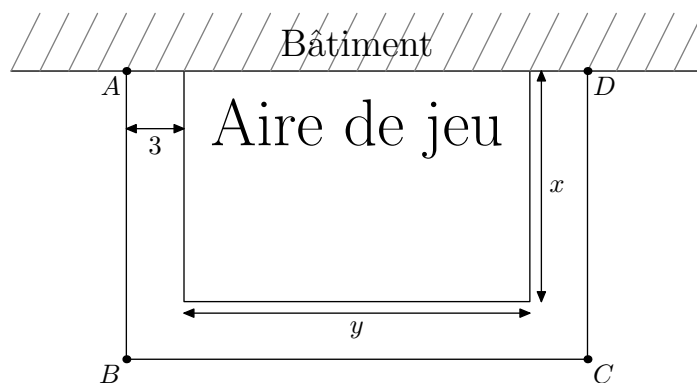
axe sur votre représentation.

### Exercice 404

On considère la fonction  $f$  dont l'image d'un nombre réel  $x$  est définie par :

$$f(x) = -2x^2 + 4x + 3$$

- Dresser le tableau de variation de la fonction  $f$ .
  - Préciser les caractéristiques de l'extrémum de la fonction  $f$ .
- Soit  $h$  un nombre quelconque positif :
  - Déterminer la forme développée et réduite des deux expressions suivantes :  
 $f(1-h)$  ;  $f(1+h)$
  - Que peut-on dire sur les deux points de  $\mathcal{C}_f$  d'abscisses respectives  $(1-h)$  et  $(1+h)$ .



L'ensemble est clôturé sur les trois côtés  $[AB]$ ,  $[BC]$  et  $[CD]$ . On s'intéresse à la longueur  $\mathcal{L}$  de la clôture :

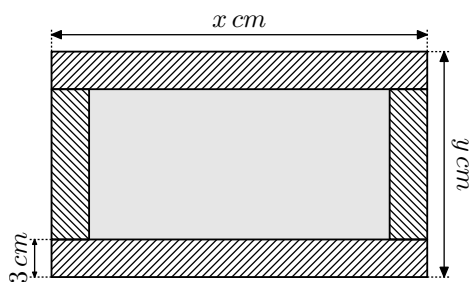
$$\mathcal{L} = AB + BC + CD.$$

On note  $x$  et  $y$  les dimensions en mètres de l'aire de jeu (la valeur de  $x$  et de  $y$  sont nécessairement positifs).

- Exprimer la longueur  $\mathcal{L}$  de la clôture en fonction des valeurs des valeurs de  $x$  et de  $y$ .
- On dispose de  $100$  mètres de clôture qu'on souhaite entièrement utilisé :
  - Exprimer, dans ces conditions, la valeur de  $y$  en fonction de  $x$ .
  - Justifier que la valeur de  $x$  doit être inférieure à  $44$ .
  - Justifier que l'aire de jeux a pour aire :  
 $\mathcal{A}(x) = 88x - 2x^2$
- Justifier l'égalité ci-dessous :  
 $\mathcal{A}(x) = 968 - 2(x - 22)^2$
  - En déduire la croissance de la fonction  $\mathcal{A}$  sur l'intervalle  $]0; 22]$ .
  - Dresser, sans justification, le tableau de variation de la fonction  $\mathcal{A}$  sur l'intervalle  $]0; 44[$ .
- En déduire les dimensions afin que les  $100$  mètres de clôtures soient utilisés et que l'aire de jeu soit maximale.

### Exercice 2877

Un menuisier dispose d'une baguette de bois de 100 centimètres de longueur et de 3 centimètres de largeur. Il souhaite utiliser toute la longueur de cette baguette pour la confection d'un cadre en bois à l'image du dessin ci-dessous :



- Déterminer la valeur de  $y$  en fonction de  $x$ .
  - En déduire les valeurs possibles de  $x$ .
- Donner l'expression de l'aire  $\mathcal{A}(x)$  de l'intérieur du cadre en fonction de  $x$ .
- Etablir l'égalité suivante :  $\mathcal{A}(x) = -(x - 28)^2 + 484$
  - Montrer que la fonction  $\mathcal{A}$  est croissante sur  $]6; 28]$  et qu'elle est décroissante sur  $[28; 50[$ .
  - Dresser le tableau de variation de la fonction  $\mathcal{A}$ , puis en déduire l'aire maximale que peut prendre un tel cadre.

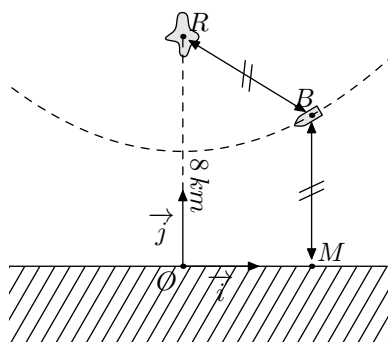
### Exercice 2988



Un bateau doit naviguer entre le rivage et un rocher. Ce rocher se situe à 8 km du bord.

Par mesure de sécurité, le capitaine souhaite rester à égale distance du rocher et du rivage.

Pour modéliser ce problème, on utilisera le repère  $(O; \vec{i}; \vec{j})$  dont le point  $O$  est le projeté orthogonal du point  $R$  sur le rivage.



On note  $(x; y)$  les coordonnées du bateau dans ce repère.

- Exprimer en fonction de  $x$  et de  $y$  de la distance séparant le bateau :
    - du rocher
    - du rivage
  - En utilisant l'égalité  $BR = BM$ , exprimer la valeur de  $y$  en fonction de  $x$ .
    - Quel est le nom de la trajectoire du bateau ?

### Exercice 3024



Dans une fête foraine, le gérant de l'attraction "la chenille en folie" fait le constat suivant :

- Son manège peut accueillir 70 personnes par tour ;

- S'il fixe le prix à 1 €, son manège est plein à chaque tour ;
- Chaque fois qu'il augmente le prix de 0,50 €, il perd 5 clients.

On note  $x$  le prix d'une place : le nombre  $x$  appartient à l'intervalle  $[1; +\infty[$ .

On s'intéresse à la valeur de la recette faite par cette attraction à chaque tour en fonction du prix  $x$  des places ; on note  $\mathcal{R}(x)$  la valeur de cette recette.

- Justifier que la la recette admet l'expression :  $\mathcal{R}(x) = 80x - 10x^2$
- Dresser le tableau de variation de la fonction  $\mathcal{R}$ .
  - En déduire la recette maximale que peut réaliser cette attraction. Quel doit-être le prix d'un tour pour réaliser ce maximum ?
- Le gérant souhaite réaliser une recette supérieure à 150 € à chaque tour de manège. Déterminons les prix possibles d'une place réalisant cette condition :
  - Développer l'expression :  $(x-4)^2 - 1$ . En déduire l'expression de la forme canonique de l'expression  $\mathcal{R}(x) - 150$ .
  - Factoriser l'expression :  $(x-4)^2 - 1^2$ . Puis, factoriser l'expression  $\mathcal{R}(x) - 150$ .
  - Déterminer les solutions de l'équation :  $\mathcal{R}(x) = 150$ .
  - En utilisant la question précédente et le tableau de variation de la fonction  $\mathcal{R}$ , donner sans justification l'ensemble des solutions de l'inéquation  $\mathcal{R}(x) \geq 150$ .

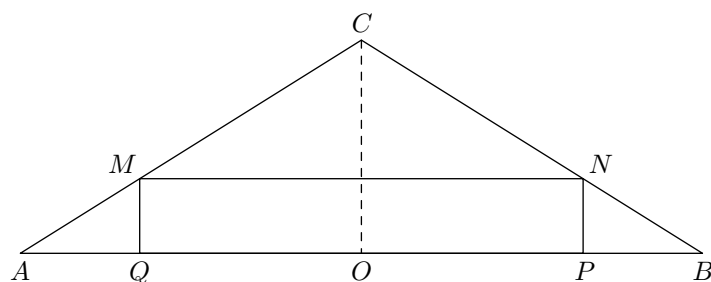
### Exercice 4852



On considère le triangle isocèle  $ABC$  de dimensions :

$$OA = 8 \text{ cm} ; OC = 5 \text{ cm}$$

$[CO]$  représente la hauteur du triangle  $ABC$  issue du sommet  $C$ .



On souhaite inscrire un rectangle  $MNPQ$  à l'intérieur du triangle et centré autour de l'axe  $(OC)$  comme représenté ci-dessus.

On note  $x$  la longueur du segment  $[OP]$ .

- Justifier brièvement les valeurs possibles prises par la variable  $x$ .
- Déterminer la mesure du segment  $[NP]$  en fonction de la longueur  $x$ .
- Démontrer que l'aire  $\mathcal{A}$  du rectangle  $MNPQ$  a pour expression en fonction de  $x$  :

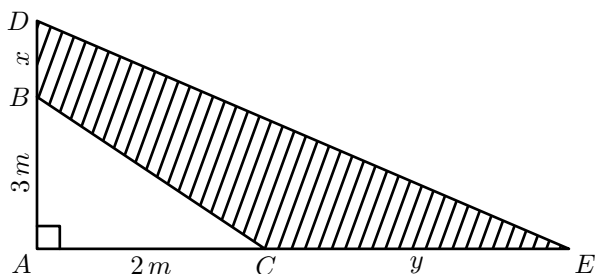
$$\mathcal{A}(x) = -\frac{5}{4} \cdot x^2 + 10 \cdot x$$

- Pour quelle valeur l'aire du rectangle  $MNPQ$  est maximale ?

### Exercice 4878



On considère la figure ci-dessous :



Elle vérifie les conditions suivantes :

- Le triangle  $ABC$  est rectangle en  $A$  tel que :  
 $AB = 3\text{ m}$  ;  $AC = 2\text{ m}$
- Le point  $D$  est définie par :  $D \in [AB)$  ;  $D \notin [AB]$
- Le point  $E$  est définie par :  $E \in [AC)$  ;  $E \notin [AC]$
- On a la relation :  $BD + CE = 10\text{ m}$ .

On note  $x$  et  $y$  les longueurs respectives des segments  $[BD]$  et  $[CE]$ .

1. a. Etablir l'identité :

$$2 \cdot x^2 - 18 \cdot x + 153 = 2 \cdot \left[ \left( x - \frac{9}{2} \right)^2 + \frac{225}{4} \right]$$

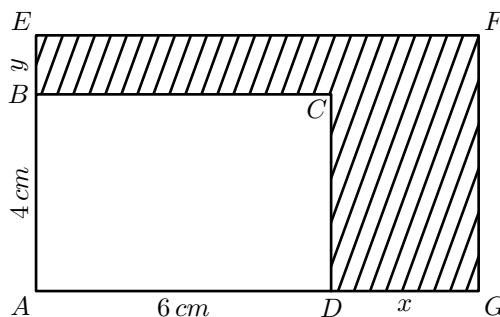
b. Déterminer les valeurs de  $x$  et de  $y$  afin que la longueur du segment  $[DE]$  soit minimale.

2. Déterminer les valeurs possibles de  $x$  et de  $y$  afin que l'aire de la partie hachurée mesure  $15\text{ m}^2$

#### Exercice 4879



Soit  $ABCD$  un rectangle de dimension  $6\text{ cm}$  et  $4\text{ cm}$ . On considère les points  $E$  et  $G$ , situés hors du rectangle  $ABCD$ , appartenant respectivement aux demi-droites  $[AB)$  et  $[AD)$  et le point  $F$  tels que le quadrilatère  $AGFE$  est un rectangle.



On note  $x$  et  $y$  les deux distances suivantes :

$$x = DG \quad ; \quad y = BE$$

On impose aux points  $E$  et  $G$  de former un rectangle  $AEFG$  dont le périmètre est de  $28\text{ cm}$ .

1. a. Montrer que la longueur  $y$  s'exprime en fonction de  $x$  par :  $y = 4 - x$

b. En déduire les valeurs possibles de  $x$ .

On note  $\mathcal{A}$  l'aire de la partie hachurée (celle du polygone  $BEFGDC$ ).

2. Etablir que l'aire de la partie hachurée s'écrit en fonction de  $x$  est obtenue par l'égalité :

$$\mathcal{A}(x) = -x^2 + 2x + 24$$

3. Dresser le tableau de variation de la fonction  $\mathcal{A}$  sur  $\mathbb{R}$ . (on indiquera la valeur de l'extrémum local).

4. Etudions les valeurs extrêmes prises par l'aire hachurée de cette figure :

a. Quelle est l'aire maximale de la partie hachurée ? Pour quelles valeurs de  $x$  est-elle atteinte ?

b. Quelle est l'aire minimale de la partie hachurée ? Pour quelle valeur de  $x$  ce minimum est-il réalisé ?

## 7. Polynômes - problèmes et tableau de signes :

#### Exercice 2985

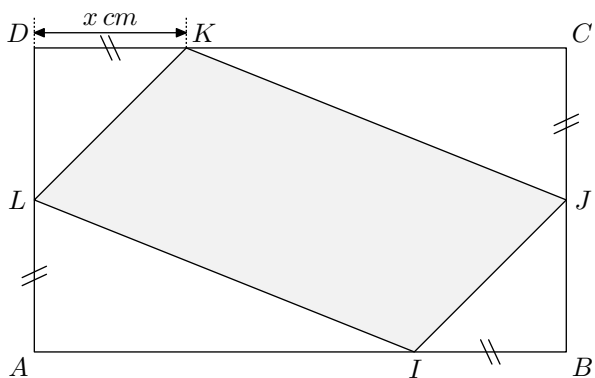


Dans le plan, on considère un rectangle  $ABCD$  tel que :

$$DC = 7\text{ cm} \quad ; \quad DA = 5\text{ cm}$$

Les points  $I, J, K, L$  sont des points appartenant respectivement aux côtés  $[AB], [BC], [CD], [DA]$  vérifiant les relations :

$$DK = CJ = BI = LA = x\text{ cm}$$



1. Justifier, brièvement, que le quadrilatère  $IJKL$  est un parallélogramme.

2. a. Déterminer les valeurs possibles pour  $x$ .

b. Justifier que l'aire du parallélogramme  $IJKL$  a pour expression en fonction de  $x$  :

$$\mathcal{A}(x) = 2x^2 - 12x + 35$$

c. En déduire le tableau de variation de la fonction  $\mathcal{A}$ .

d. Donner le minimum de la valeur de l'aire de  $IJKL$  et la valeur de  $x$  pour lequel il est atteint.

3. On souhaite déterminer les valeurs de  $x$  pour lesquels,  $\mathcal{A}$  est supérieure à  $25\text{ cm}^2$

a. Déterminer les valeurs de  $a$  et  $b$  de nombres réels vérifiant l'égalité :

$$2x^2 - 12x + 10 = (a \cdot x + b)(x - 5)$$

b. En déduire les solutions de l'inéquation :

$$\mathcal{A}(x) \geq 25\text{ cm}^2.$$

## 8. Fonctions homographiques :

**Exercice 419** 

On considère la fonction  $f$  définie par :

$$f : x \mapsto \frac{x+1}{x-2}$$

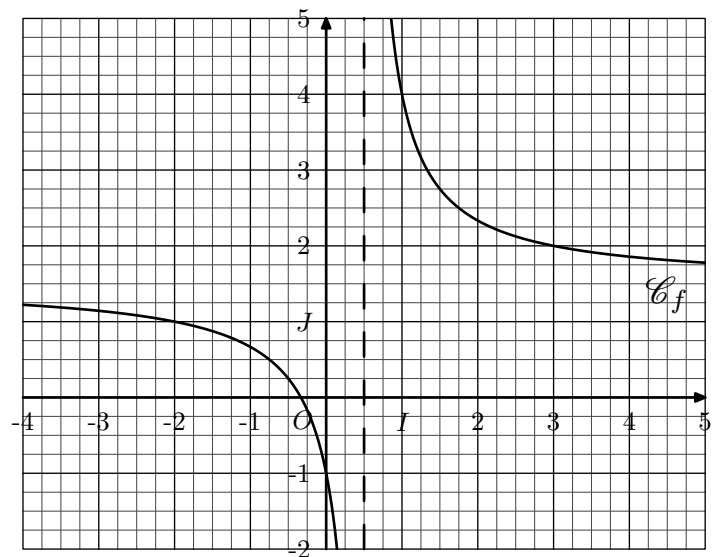
1.
  - a. Donner l'ensemble de définition de la fonction  $f$ .
  - b. Déterminer l'image de 3 par la fonction  $f$ .
  - c. Déterminer les antécédents, pour la fonction  $f$ , des nombres  $-1$  et  $0$ .
  - d. Justifier que 1 n'admet pas d'antécédent par la fonction  $f$ .
2. Etablir pour tout  $x \in \mathbb{R} \setminus \{2\}$ , l'égalité suivante :

$$\frac{x+1}{x-2} = \frac{3}{x-2} + 1$$

**Exercice 424** 

On considère la fonction :  $f : x \mapsto \frac{3x+1}{2x-1}$

1.
  - a. Etablir l'égalité suivante :
 
$$\frac{3x+1}{2x-1} = \frac{5}{4x-2} + \frac{3}{2}$$
  - b. Etablir la décroissance de la fonction  $f$  sur l'intervalle  $] -\infty ; \frac{1}{2} [$ .
2. On représente, dans le repère orthonormé ci-dessous, la courbe représentative de la fonction  $f$  :



- a. Graphiquement, déterminer une valeur approchée de l'antécédent du nombre 3 par la fonction  $f$ .
- b. Algébriquement, rechercher l'antécédent du nombre 3 par la fonction  $f$ .
- c. Graphiquement, déterminer les solutions de l'inéquation  $f(x) \geq 3$

**Exercice 427**  

On considère la fonction  $f$  définie par la relation :

$$f : x \mapsto \frac{2-6x}{1-2x}$$

1. Donner l'ensemble de définition de la fonction  $f$ .
2. Déterminer la valeur des réels  $a$  et  $b$  vérifiant :
 
$$\frac{2-6x}{1-2x} = \frac{a}{1-2x} + b$$
3. En déduire que la fonction  $f$  est décroissante sur  $] \frac{1}{2} ; +\infty [$

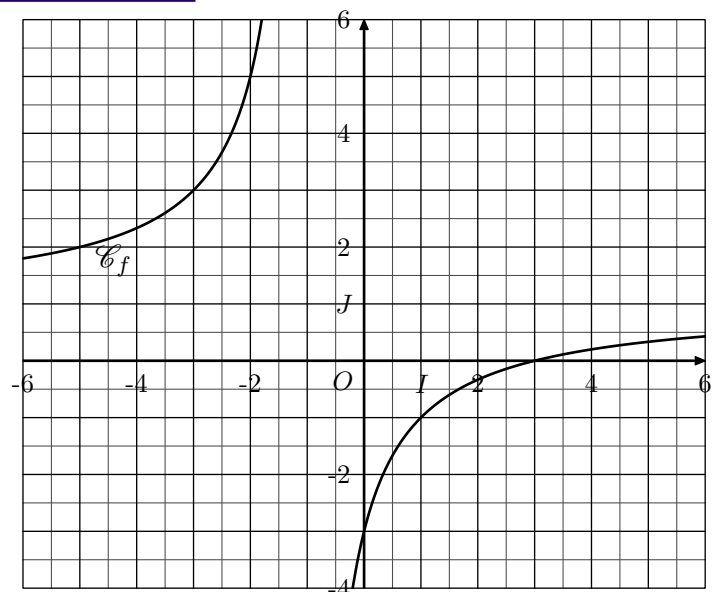
## 9. Fonctions homographiques et fonctions affines :

**Exercice 6052** 

On considère la fonction  $f$  définie sur  $\mathbb{R} \setminus \{-1\}$  par la relation :

$$f(x) = \frac{x-3}{x+1}$$

Dans le repère  $(O; I; J)$  donné ci-dessous, on a représenté la courbe  $\mathcal{C}_f$  représentative de la fonction  $f$ .



1.
  - a. Déterminer les coordonnées des deux points  $A$  et  $B$  de la courbe  $\mathcal{C}_f$  ayant pour abscisse respective  $-2$  et

3.

b. Déterminer l'équation réduite de la droite  $(AB)$ .

c. Tracer, dans le repère, la droite  $(AB)$ .

2. On considère la droite  $(\Delta)$  ayant pour équation réduite :  
 $(\Delta): y = -2x - 3$

a. Déterminer algébriquement les solutions de l'équation :  
 $f(x) \geq -2x - 3$

b. En déduire la position relative de la courbe  $\mathcal{C}_f$  relativement à la droite  $(\Delta)$ .

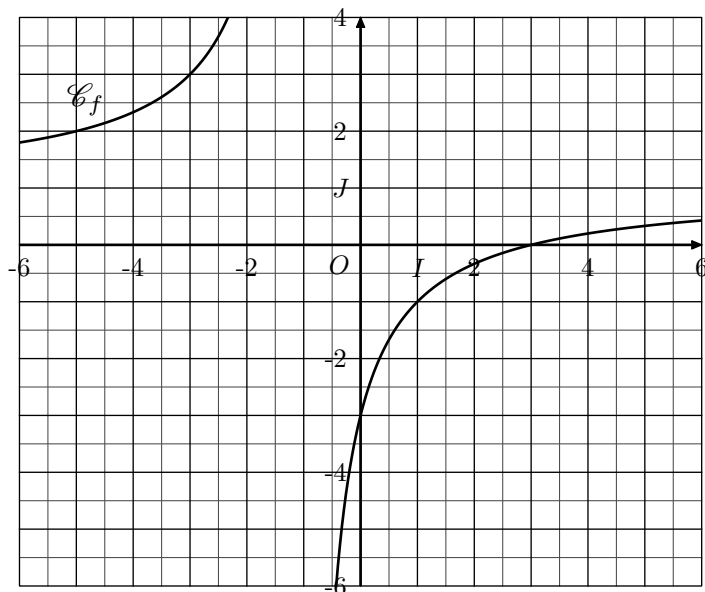
c. Tracer la droite  $(\Delta)$  dans le repère.

**Exercice 6053** 

On considère la fonction  $f$  définie sur  $\mathbb{R} \setminus \{-1\}$  par la relation :

$$f(x) = \frac{x-3}{x+1}$$

Dans le repère  $(O; I; J)$  donné ci-dessous, on a représenté la courbe  $\mathcal{C}_f$  représentative de la fonction  $f$ .



1. a. Déterminer les coordonnées des deux points  $A$  et  $B$  de la courbe  $\mathcal{C}_f$  ayant pour abscisse respective 1 et 3.

b. Déterminer l'équation réduite de la droite  $(AB)$ .

c. Tracer, dans le repère, la droite  $(AB)$ .

2. On considère la droite  $(\Delta)$  ayant pour équation réduite :  
 $(\Delta): y = 3x - 4$

a. Etablir la factorisation suivante :

$$-3x^2 + 2x + 1 = (1-x)(3x+1)$$

b. Résoudre algébriquement l'inéquation :  
 $f(x) \leq 3x - 4$

c. En déduire la position relative de la courbe  $\mathcal{C}_f$  relativement à la droite  $(\Delta)$ .

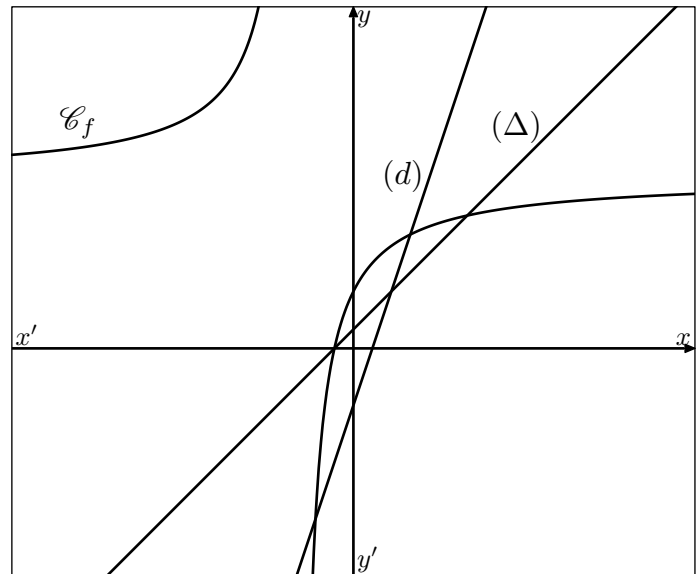
d. Tracer la droite  $(\Delta)$  dans le repère.

**Exercice 6054** 

On considère la fonction  $f$  définie sur  $\mathbb{R} \setminus \{-1\}$  par la relation :

$$f(x) = \frac{3x+1}{x+1}$$

Dans le repère  $(O; I; J)$  donné ci-dessous, on a représenté la courbe  $\mathcal{C}_f$  représentative de la fonction  $f$ .



1. Déterminer l'équation réduite de la droite  $(d)$  passant par les deux points de la courbe  $\mathcal{C}_f$  ayant respectivement pour abscisses  $-\frac{2}{3}$  et 1.

2. On considère la droite  $(\Delta)$  ayant pour équation réduite :  
 $(\Delta): y = x + \frac{1}{3}$

a. Etablir la factorisation suivante :  
 $-3x^2 + 5x + 2 = (2-x)(3x+1)$

b. Résoudre algébriquement l'inéquation :  
 $f(x) \leq x + \frac{1}{3}$

c. En déduire la position relative de la courbe  $\mathcal{C}_f$  relativement à la droite  $(\Delta)$  sur  $\mathbb{R}$ .

**10. Fonctions homographiques : problèmes :**

**Exercice 2987** 

Un automobiliste parcourt sur les routes départementales une distance de 48 km à une vitesse moyenne de 64 km/h, puis il parcourt la suite du parcours, de  $x$  km, sur autoroute à une vitesse moyenne de 115 km/h.

1. Déterminer la durée de son trajet sur les routes départementales.

2. a. Justifier que le trajet total a eu pour durée :

$$t = \frac{3}{4} + \frac{x}{115}$$

b. Justifier que la vitesse  $v$  moyenne de l'automobiliste, sur l'ensemble du parcours, s'écrit en fonction de  $x$  :

$$v = \frac{460x + 22080}{4x + 345}$$

3. Le conducteur sait qu'il a parcouru l'intégralité du parcours à une vitesse moyenne de 92 km/h.

Déterminer la distance parcourue sur l'autoroute par l'automobiliste. Puis, donner la distance totale de son parcours.



## 11. Etudes d'autres fonctions :

### Exercice 3002



On considère la fonction  $f$  définie par la relation :

$$f(x) = \frac{1}{x-3} - \frac{1}{x+1}$$

1. Donner l'ensemble de définition de la fonction  $f$ .

2. Etablir les égalités suivantes :

$$f(x) = \frac{4}{(x-3)(x+1)} = \frac{4}{(x-1)^2 - 4}$$

3. a. Justifier que, pour  $x$  appartenant à  $] -\infty ; -1[$ , l'image de  $x$  est positive.

b. Etablir que la fonction  $f$  est croissante sur  $] -\infty ; -1[$ .

4. Dans un repère  $(O; I; J)$  orthonormé, on note  $\mathcal{C}_f$  la courbe représentative de la fonction  $f$  :

a. Pour tout nombre  $h \in \mathbb{R}$  tel que les deux nombres  $1+h$  et  $1-h$  appartiennent à  $\mathcal{D}_f$ , vérifier l'égalité suivante :  
 $f(1-h) = f(1+h)$

b. En affichant la courbe  $\mathcal{C}_f$  sur votre calculatrice, quelle propriété géométrique semble posséder la courbe  $\mathcal{C}_f$  ?

### Exercice 3025



1. On considère la fonction  $f$  dont l'image d'un nombre  $x$  est donnée par la relation :

$$f(x) = \frac{x+2}{(2x-1)(3-x)}$$

a. Déterminer l'ensemble de définition de la fonction  $f$

b. Etablir l'égalité suivante :

$$f(x) = \frac{1}{2x-1} + \frac{1}{3-x}$$

c. Montrer que pour tout  $x \in ]-\infty ; -2]$ , l'image de  $x$  par  $f$  est un nombre positif.

2. Soit  $g$  la fonction définie par :

$$g : x \mapsto \frac{4}{4x-2} - \frac{2}{2x+5}$$

a. Déterminer l'ensemble de définition de la fonction  $g$ .

b. Déterminer les valeurs de  $a$  et de  $b$  vérifiant la relation suivante :

$$g(x) = \frac{12}{4 \cdot (x-a)^2 + b}$$

c. Etablir le sens de variation de la fonction  $g$  sur l'intervalle  $]\frac{1}{2}; +\infty[$