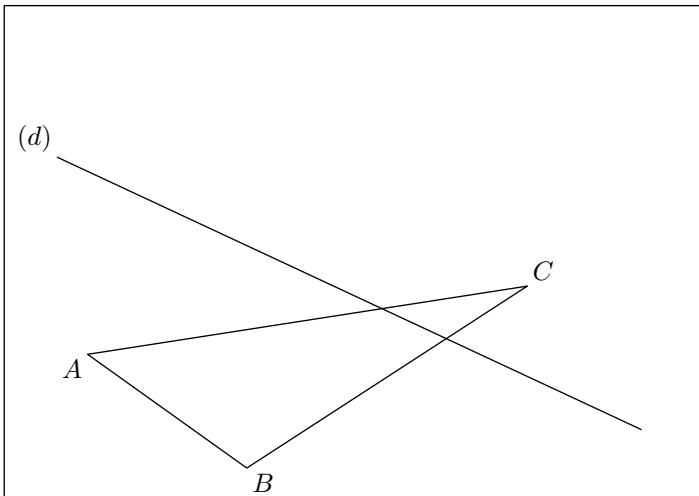


Cinquième / Transformations

1. Symétrie axiale : rappels :

Exercice 5615

On considère dans le cadre ci-dessous le triangle ABC et la droite (d') .



1. Placer dans le cadre ci-dessus les points suivants :

- Le point A' symétrique du point A relativement à la droite (d) .

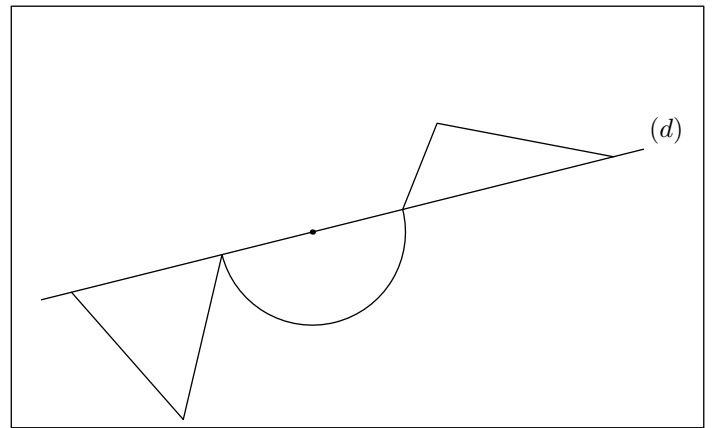
- Le point B' symétrique du point B relativement à la droite (d) .

- Le point C' tel que C et C' soient symétriques par rapport à la droite (d) .

2. Tracer le triangle $A'B'C'$.

Exercice 5616

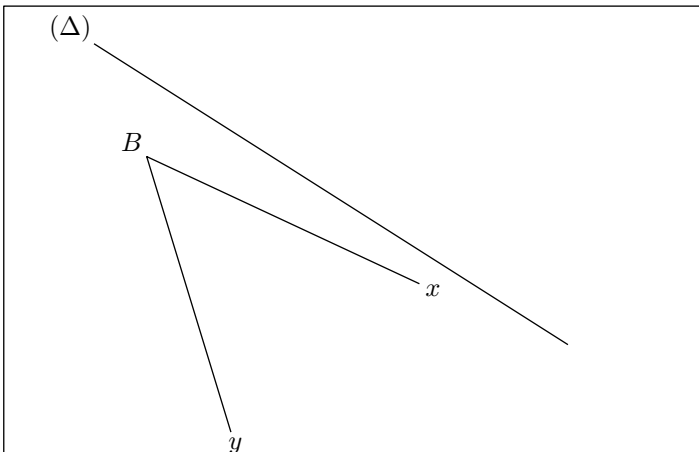
Compléter la figure ci-dessous afin que celle-ci admette la droite (d) pour axe de symétrie :



2. Symétrie axiale : symétrique d'une droite :

Exercice 5617

Ci-dessous sont représentés trois droites (d) , (d') et (Δ) .



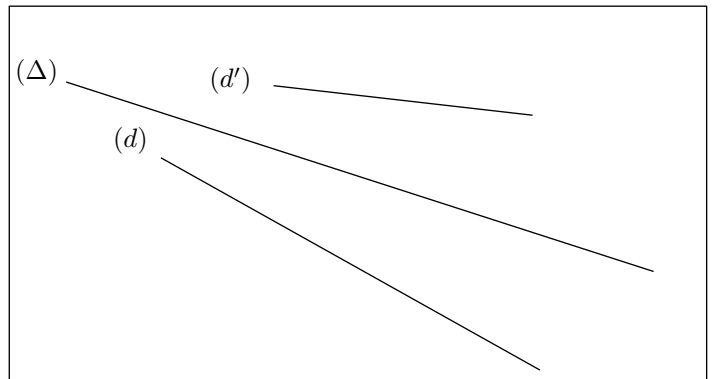
(Vos traits de construction ne doivent pas dépasser le cadre proposé.)

- Tracer le symétrique de l'angle \widehat{xBy} par la symétrie axiale d'axe (Δ) .

- Donner les mesures de l'angle \widehat{xBy} et de son symétrique.

Exercice 5618

Ci-dessous sont représentés trois droites (d) , (d') et (Δ) .

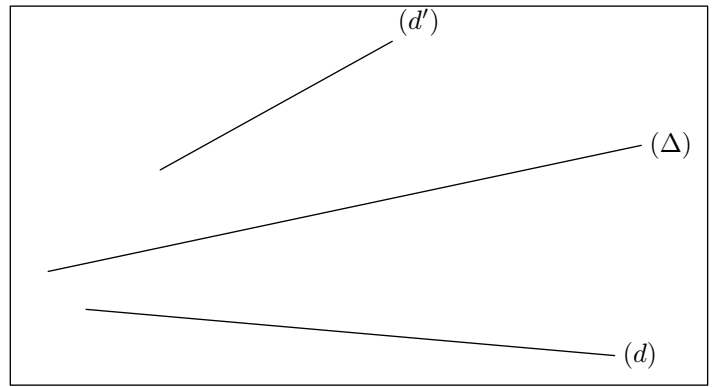


A l'aide de tracés de votre choix, justifier que la droite (d)

admet pour image la droite (d') par la symétrie axiale d'axe (Δ) .

Exercice 6559 

Ci-dessous, sont représentées trois droites (d) , (d') et (Δ) :

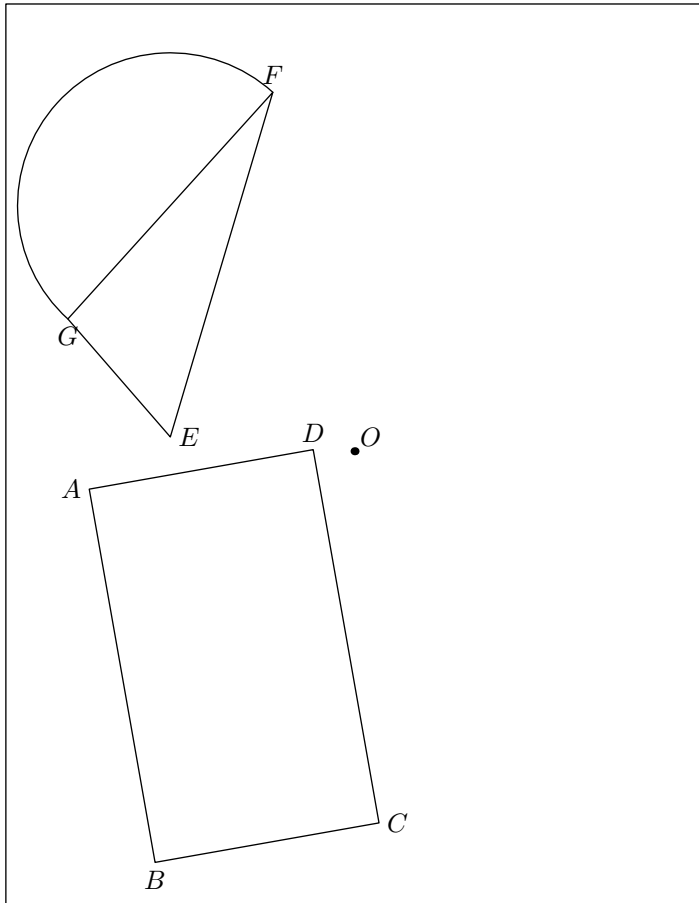


La droite (d) est-elle la symétrique de la droite (d') par rapport à la droite (Δ) ? Justifier votre réponse.

4. Symétrie centrale : construire le symétrique d'une figure sur papier :

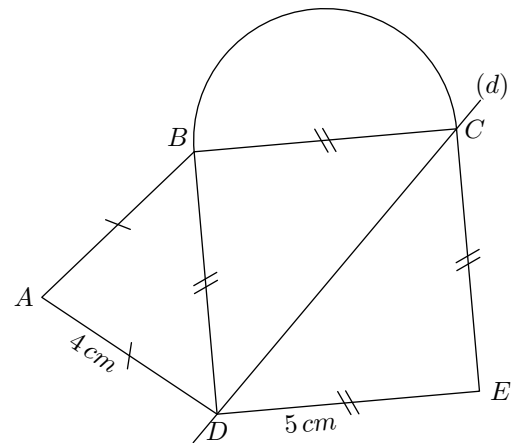
Exercice 1256 

Tracer les symétriques par rapport à O des figures ci-dessous :




Exercice 1257 

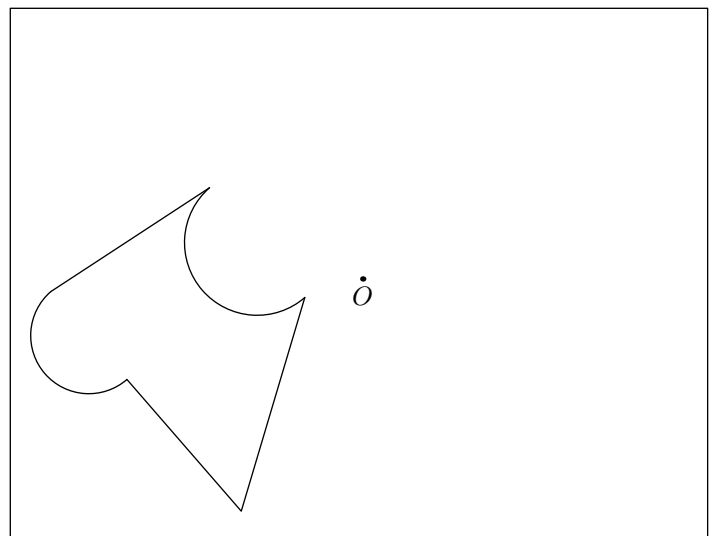
La figure ci-dessous est composé d'un carré, d'un triangle isocèle, d'un demi-cercle ayant pour diamètre un des côtés du carré et d'une droite (d) prolongeant une diagonale du carré :




Reproduire cette figure, puis tracer le symétrique de cette figure par rapport au point E .

Exercice 1260 

Sur cette la figure ci-dessous toutes les parties arrondies sont des demi-cercles, tracer le symétrique de cette figure par rapport au point O :



Exercice 1971 

1. Tracer le triangle ABC tel que :
 $AB = 6 \text{ cm}$; $\widehat{CAB} = 40^\circ$; $AC = 4 \text{ cm}$
2. Tracer à l'aide du compas et de la règle, le centre I du cercle circonscrit au triangle ABC .

3. Placer un point O extérieur au triangle ABC ; tracer le symétrique du triangle ABC par rapport à O .

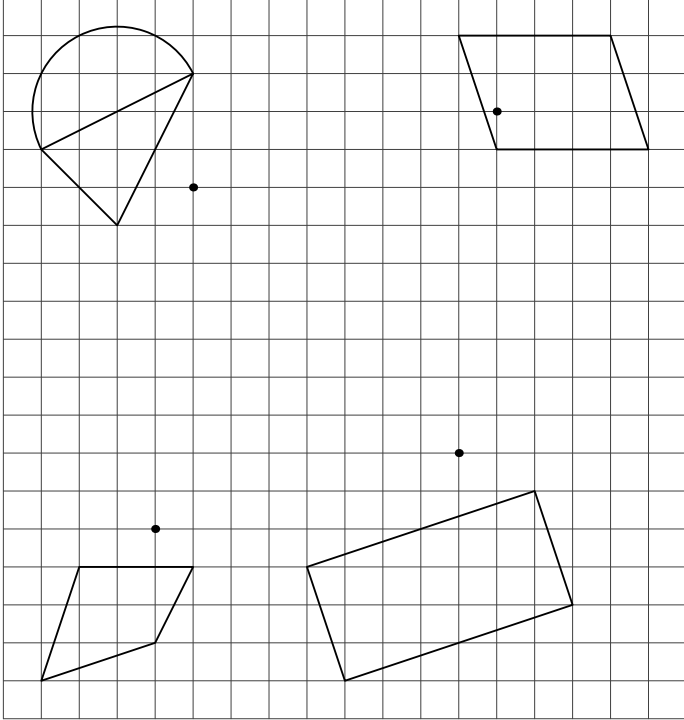
4. Tracer le cercle circonscrit au triangle $A'B'C'$.

5. Symétrie centrale : construire le symétrique d'une figure quadrillage :

Exercice 1261



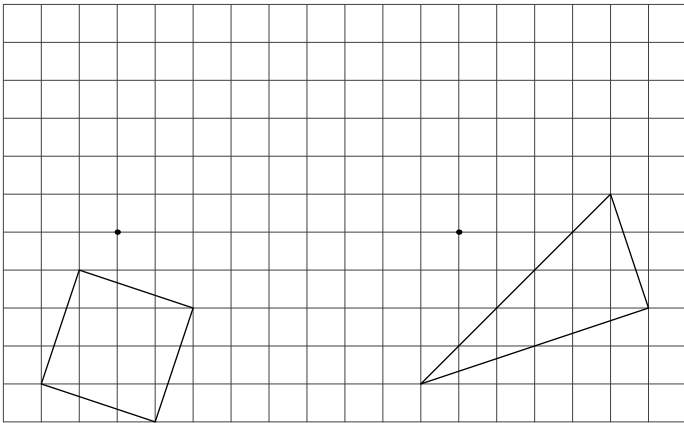
Tracer les symétriques des figures par rapport au point associé à chacune des figures :



Exercice 1269



Tracer les symétriques des deux figures relativement à chacun de leurs centres de symétries. Aidez-vous du quadrillage.



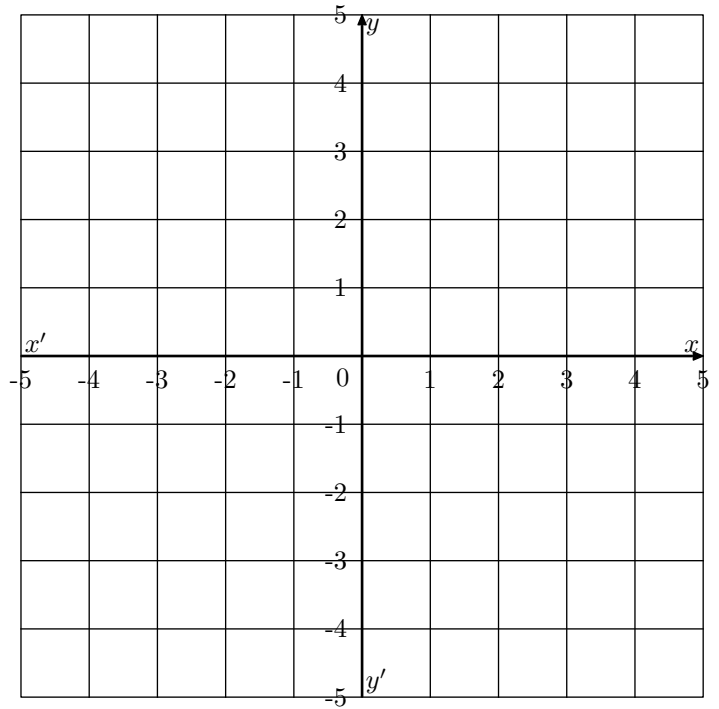
Exercice 1974



1. Placer dans le repère ci-dessous les points suivants :

$$A(2;1) \quad ; \quad B(4;3) \quad ; \quad C(-1;4)$$

Tracer le triangle ABC en bleu.

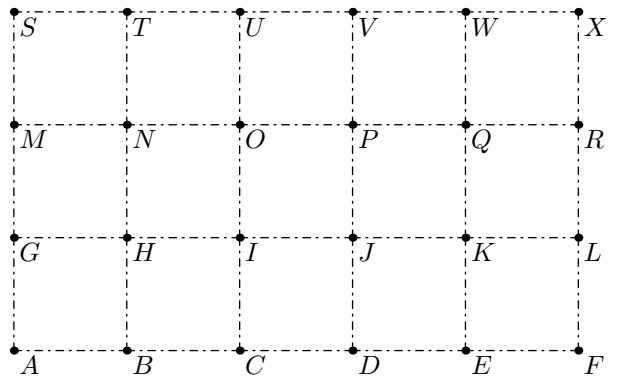


2. a. Tracer le symétrique A' du point A relativement à la droite (xx') .
Quels sont les coordonnées du point A' ?
- b. Tracer, en rouge, le symétrique du triangle ABC par rapport à (xx') .
3. a. Tracer le symétrique A'' du point A par rapport à l'origine du repère.
Quels sont les coordonnées du point A'' ?
- b. Tracer, en vert, le symétrique du triangle ABC par rapport à l'origine du repère.

Exercice 6561



La figure ci-dessous est composée de 15 carrés juxtaposés les uns contre les autres :



On effectue le programme de déplacements suivant :

- On part du point E .
- On se déplace par la symétrie de centre I .
- Puis, suivant la symétrie d'axe (UI) .
- Puis, suivant la symétrie de centre J .
- Puis, suivant la symétrie d'axe (AV) .

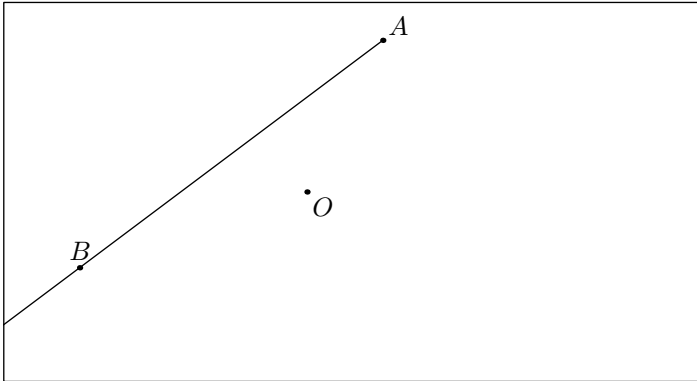
Sans justification, donner le point d'arrivée après avoir effectué ce programme de déplacements.

7. Symétrie centrale : symétrique de demi-droite :

Exercice 1254



On considère la figure ci-dessous composée d'une demi-droite $[AB)$ et d'un point O du plan :



- Placer le point A' image du point A par la symétrie centrale de centre O .
 - Placer le point B' image du point B par la symétrie centrale de centre O .
- Tracer le symétrique de la demi-droite $[AB)$ par la symétrie centrale de centre O .

8. Symétrie centrale : propriétés :

Exercice 1266

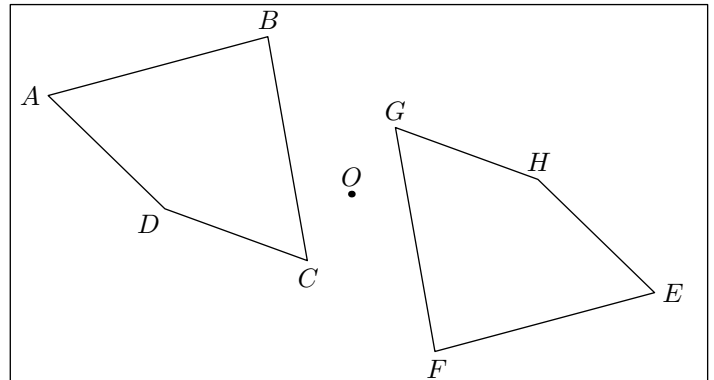


- Tracer le triangle ABC tel que :
 $AB = AC = 7 \text{ cm}$; $\widehat{BAC} = 115^\circ$
- Construire le point A' symétrique du point A par rapport à la droite (BC) .
- Construire le point B' symétrique du point B par rapport au point A .
- Construire le point C' symétrique du point C par rapport au point A .
- Que peut-on dire de la position relative des droites (BC) et $(B'C')$? Justifier.
- Quelle est la nature du triangle $AB'C'$? Justifier votre réponse.
- Tracer la hauteur du triangle ABC issue de B .

Exercice 6560



On considère les deux quadrilatères $ABCD$ et $EFGH$ symétriques par rapport au point O :



Recopier et compléter les phrases suivantes :

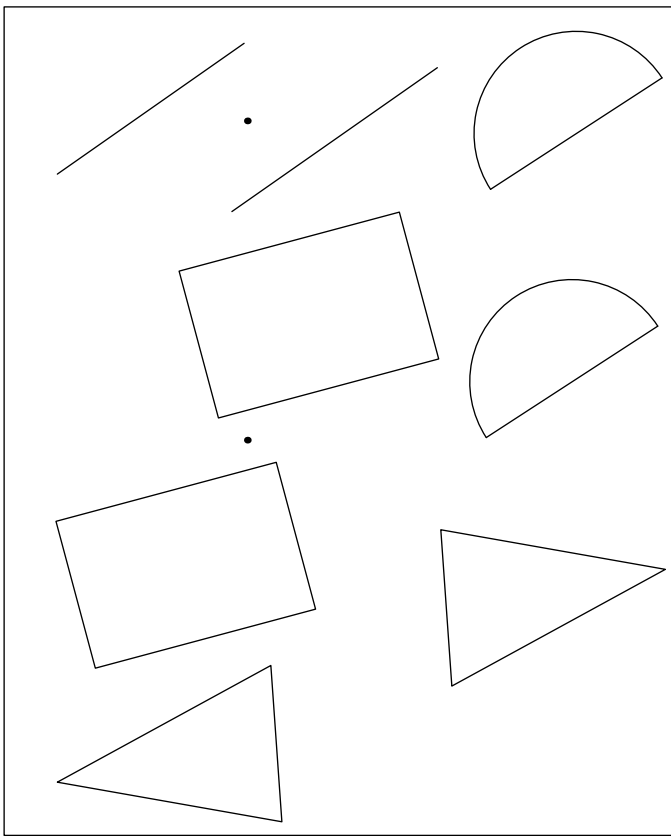
- Les points A et ... sont deux points symétriques.
- Le segment $[DC]$ admet le segment ... pour symétrique.
- Les segments $[AB]$ et ... ont la même
- Les angles \widehat{GFE} et \widehat{ABC} ont la même
- Les polygones $ABCD$ et $EFGH$ ont la même
- Les droites (BD) et ... sont

9. Symétrie centrale : recherche du centre de symétrie H :

Exercice 1262

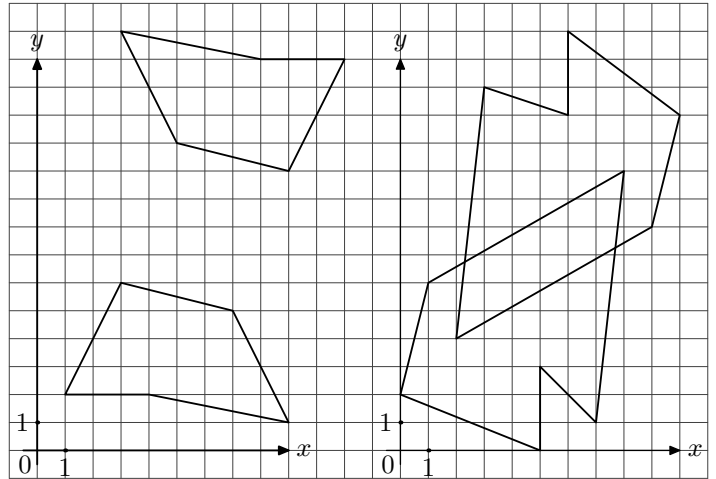


Dans chaque cas, déterminer si le point donné est centre de symétrie ou trouver le cas échéant :



Exercice 1264

Etudier chacune des deux figures ci-dessous afin de déterminer si elle possède, oui ou non, un centre de symétrie :



- Si la figure possède un centre de symétrie, donner les coordonnées du centre de symétrie.
- Si la figure ne possède pas de centre de symétrie, justifier votre affirmation.

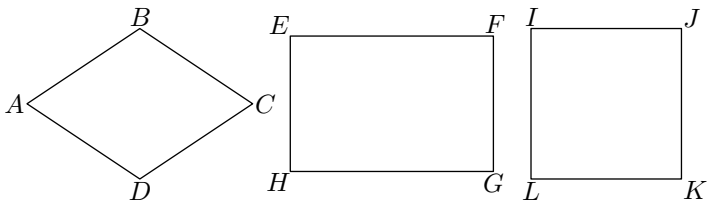
(Vous pouvez vous aider en nommant les points)

10. Axe et centre de symétrie :

Exercice 5619

Ci-dessous sont représentés trois quadrilatères :

- $ABCD$ est un losange ;
- $EFGH$ est un rectangle ;
- $IJKL$ est un carré.

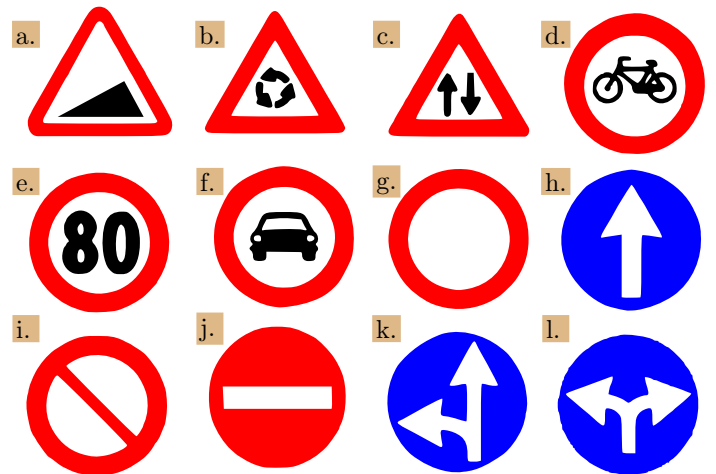


Tracer et préciser les centres et les axes de symétries de chacun de ces quadrilatères.

Exercice 6479

Parmi les panneaux de signalisation ci-dessous, lesquels pré-

sente un ou des axes de symétries :



Pour chaque panneau, donner le nombre d'axes de symétrie qu'il admet.