

Terminale S/Annales sur l'espace

1. Droites et plan :

Exercice réservé 3260

L'espace est rapporté à un repère $(O; \vec{i}; \vec{j}; \vec{k})$ orthonormé. Soit t un nombre réel. On donne les points $A(8; 0; 8)$, $B(10; 3; 10)$ ainsi que la droite \mathcal{D} d'équations paramétriques :

$$\begin{cases} x = -5 + 3t \\ y = 1 + 2t \\ z = -2t \end{cases} \quad \text{où } t \in \mathbb{R}$$

- Donner un système d'équations paramétriques de la droite Δ définie par A et B .
 - Démontrer que \mathcal{D} et Δ sont non coplanaires.
- Le plan \mathcal{P} est parallèle à \mathcal{D} et contient Δ . Montrer que le vecteur $\vec{n}(2; -2; 1)$ est un vecteur normal à \mathcal{P} . Déterminer une équation cartésienne de \mathcal{P} .
 - Montrer que la distance d'un point quelconque M de \mathcal{D} à \mathcal{P} est indépendante de M . (hors programme 2012)
 - Donner un système d'équations paramétriques de la droite définie par l'intersection de \mathcal{P} avec le plan xOy .
- La sphère \mathcal{S} est tangente à \mathcal{P} au point $C(10; 1; 6)$. Le centre Ω de \mathcal{S} se trouve à la distance $d=6$ de \mathcal{P} , du même côté que O .

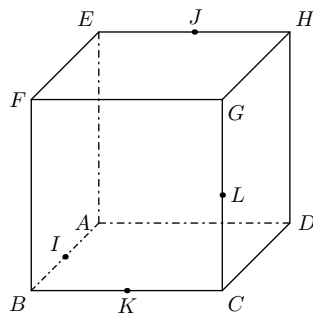
Donner l'équation cartésienne de \mathcal{S} .

Exercice 6427

$ABCDEFGH$ est un cube.

I est le milieu du segment $[AB]$, J est le milieu du segment $[EH]$, K est le milieu du segment $[BC]$ et L est le milieu du segment $[CG]$.

On munit l'espace du repère orthonormé $(A; \vec{AB}; \vec{AD}; \vec{AE})$.



- Démontrer que la droite (FD) est orthogonale au plan (IJK) .
 - En déduire une équation cartésienne du plan (IJK) .
- Déterminer une représentation paramétrique de la droite (FD) .
- Soit M le point d'intersection de la droite (FD) et du plan (IJK) . Déterminer les coordonnées du point M .
- Déterminer la nature du triangle IJK et calculer son aire.
- Calculer le volume du tétraèdre $FIJK$.
- Les droites (IJ) et (KL) sont-elles sécantes?

Exercice 6881

Un catadioptré est un dispositif optique formé de trois miroirs en forme de "coin de cube", les faces réfléchissantes tournées vers l'intérieur. On en trouve dans les réflecteurs de certains véhicules ainsi que dans les appareils de topographie.

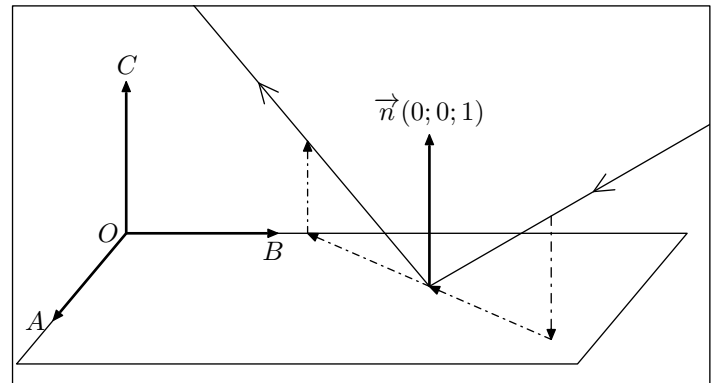
Les points O, A, B et C sont des sommets d'un cube, de telle sorte que le repère $(O; \vec{OA}; \vec{OB}; \vec{OC})$ soit un repère orthonormé.

On utilisera ce repère dans tout l'exercice.

Les trois miroirs du catadioptré sont représentés par les plans (OAB) , (OBC) et (OAC) . Les rayons lumineux sont modélisés par des droites.

Règles de réflexion d'un rayon lumineux admises :

- lorsqu'un rayon lumineux de vecteur directeur $\vec{v}(a; b; c)$ est réfléchi par le plan (OAB) , un vecteur directeur du rayon réfléchi est $\vec{v}(a; b; -c)$;
- lorsqu'un rayon lumineux de vecteur directeur $\vec{v}(a; b; c)$ est réfléchi par le plan (OBC) , un vecteur directeur du rayon réfléchi est $\vec{v}(-a; b; c)$;
- lorsqu'un rayon lumineux de vecteur directeur $\vec{v}(a; b; c)$ est réfléchi par le plan (OAC) , un vecteur directeur du rayon réfléchi est $\vec{v}(a; -b; c)$;



Vue en perspective cavalière de la réflexion d'un rayon lumineux sur le plan (OAB)

1. Propriété des catadioptrés

En utilisant les règles précédentes, démontrer que si un rayon lumineux de vecteur directeur $\vec{v}(a; b; c)$ est réfléchi successivement par les plans (OAB) , (OBC) et (OAC) , le rayon final est parallèle au rayon initial.

Pour la suite, on considère un rayon lumineux modélisé par une droite d_1 de vecteur directeur $\vec{v}_1(-2; -1; -1)$ qui vient frapper le plan (OAB) au point $I_1(2; 3; 0)$. Le rayon réfléchi est modélisé par la droite d_2 de vecteur directeur $\vec{v}_2(-2; -1; 1)$ et passant par le point I_1 .

2. Réflexion de d_2 sur le plan (OBC)

- Donner une représentation paramétrique de la droite d_2 .

- b. Donner, sans justification, un vecteur normal au plan (OBC) et une équation cartésienne de ce plan.
- c. Soit I_2 le point de coordonnées $(0; 2; 1)$. Vérifier que le plan (OBC) et la droite d_2 sont sécants en I_2 .

On note d_3 la droite qui représente le rayon lumineux après réflexion sur le plan (OBC) . d_3 est donc la droite de vecteur directeur $\vec{v}_3(2; -1; 1)$ passant par le point $I_2(0; 2; 1)$.

3. Réflexion de d_3 sur le plan (OAC)

Calculer les coordonnées du point d'intersection I_3 de la droite d_3 avec le plan (OAC) .

On note d_4 la droite qui représente le rayon lumineux après réflexion sur le plan (OAC) . Elle est donc parallèle à la droite d_1 .

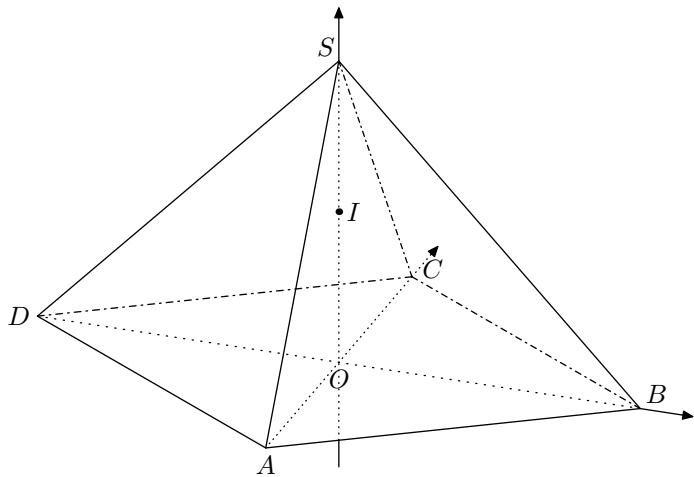
4. Etude du trajet de la lumière

On donne le vecteur $\vec{u}(1; -2; 0)$, et on note \mathcal{P} le plan défini par les droites d_1 et d_2 .

- a. Démontrer que le vecteur \vec{u} est un vecteur normal au plan \mathcal{P} .
- b. Les droites d_1 , d_2 et d_3 sont-elles situées dans un même plan?
- c. Les droites d_1 , d_2 et d_4 sont-elles situées dans un même plan?

Exercice 6883

On considère la pyramide régulière $SABCD$ de sommet S constitué de la base carrée $ABCD$ et de triangles équilatéraux représentée ci-dessous.



Le point O est le centre de la base $ABCD$ avec $OB=1$. On rappelle que le segment $[SO]$ est la hauteur de la pyramide et que toutes les arêtes ont la même longueur.

1. Justifier que le repère $(O; \vec{OB}; \vec{OC}; \vec{OS})$ est orthonormé.

Dans la suite de l'exercice, on se place dans le repère $(O; \vec{OB}; \vec{OC}; \vec{OS})$.

2. On définit le point K par la relation $\vec{SK} = \frac{1}{3} \cdot \vec{SD}$ et on note I le milieu du segment $[SO]$.

- a. Déterminer les coordonnées du point K .
- b. En déduire que les points B , I et K sont alignés.
- c. On note L le point d'intersection de l'arête $[SA]$ avec

le plan (BCI) .

Justifier que les droites (AD) et (KL) sont parallèles.

- d. Déterminer les coordonnées du point L .

3. On considère le vecteur $\vec{n}(1; 1; 2)$ dans le repère $(O; \vec{OB}; \vec{OC}; \vec{OS})$.

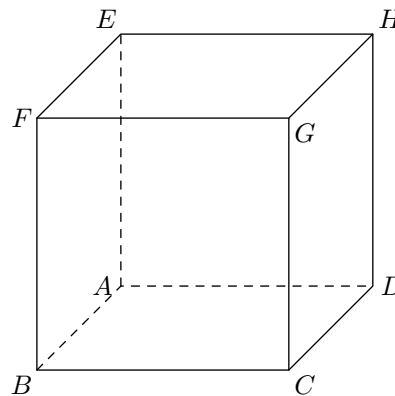
- a. Montrer que \vec{n} est un vecteur normal au plan (BCI) .
- b. Montrer que les vecteurs \vec{n} , \vec{AS} et \vec{DS} sont coplanaires.
- c. Quelle est la position relative des plans (BCI) et (SAD) ?

Exercice réservé 5452

On considère un cube $ABCDEFGH$ d'arête de longueur 1. On se place dans le repère orthonormé $(A; \vec{AB}; \vec{AD}; \vec{AE})$. On considère les points:

$$I\left(1; \frac{1}{3}; 0\right) ; J\left(0; \frac{2}{3}; 1\right) ; K\left(\frac{3}{4}; 0; 1\right) ; L(a; 1; 0)$$

avec a un nombre réel appartenant à l'intervalle $[0; 1]$.



Les parties A et B sont indépendantes.

Partie A

1. Déterminer une représentation paramétrique de la droite (IJ) .
2. Démontrer que la droite (KL) a pour représentation paramétrique:
- $$\begin{cases} x = \frac{3}{4} + t' \cdot \left(a - \frac{3}{4}\right) \\ y = t' \\ z = 1 - t' \end{cases} \text{ où } t' \in \mathbb{R}.$$
3. Démontrer que les droites (IJ) et (KL) sont sécantes si, et seulement, si $a = \frac{1}{4}$.

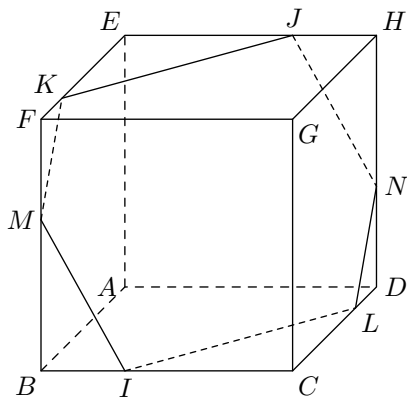
Partie B

Dans toute la suite de l'exercice, on pose $a = \frac{1}{4}$. Le point L a donc pour coordonnées $\left(\frac{1}{4}; 1; 0\right)$.

1. Démontrer que le quadrilatère $IKJL$ est un parallélogramme.
2. La figure ci-dessous fait apparaître l'intersection du plan (IJK) avec les faces du cube $ABCDEFGH$ telle qu'elle a été obtenue à l'aide d'un logiciel de géométrie dynamique.

On désigne par M le point d'intersection du plan (IJK) et de la droite (BF) et par N le point d'intersection du

plan (IJK) et de la droite (DH) .

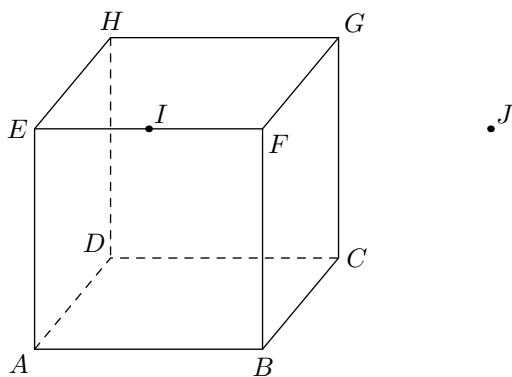


Le but de cette question est de déterminer les coordonnées des points M et N .

- Prouver que le vecteur \vec{n} de coordonnées $(8; 9; 5)$ est un vecteur normal au plan (IJK) .
- En déduire que le plan (IJK) a pour équation : $8x + 9y + 5z - 11 = 0$
- En déduire les coordonnées des points M et N .

Exercice 4046

On considère un cube $ABCDEFGH$ d'arête de longueur 1. On désigne par I le milieu de $[EF]$ et par J le symétrique de E par rapport à F .

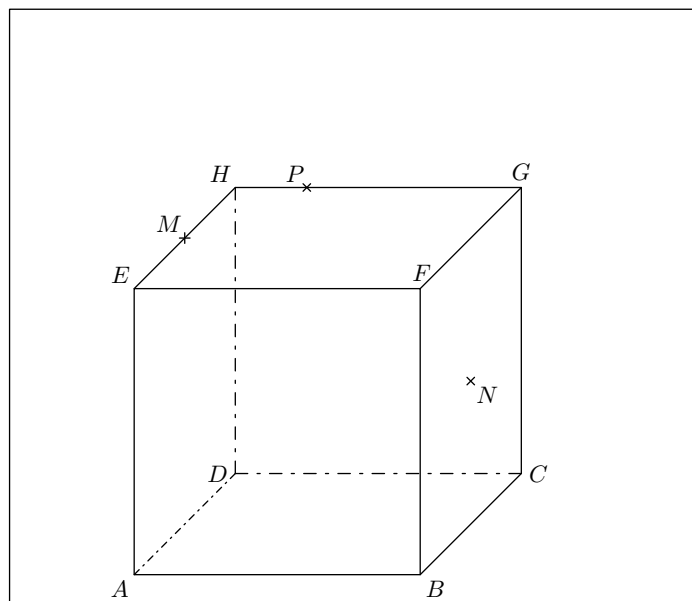


Dans tout l'exercice, l'espace est rapporté au repère orthonormé $(A; \vec{AB}; \vec{AD}; \vec{AE})$.

- Déterminer les coordonnées des points I et J .
 - Vérifier que le vecteur \vec{DJ} est un vecteur normal au plan (BGI) .
 - En déduire une équation cartésienne du plan (BGI) .
 - Calculer la distance du point F au plan (BGI) . (hors programme 2012).
- On note (Δ) la droite passant par F et orthogonale au plan (BGI) .
 - Donner une représentation paramétrique de la droite (Δ) .
 - Montrer que la droite (Δ) passe par le centre K de la face $ADHE$.
 - Montrer que la droite (Δ) et le plan (BGI) sont sécants en un point, noté L , de coordonnées $(\frac{2}{3}; \frac{1}{6}; \frac{5}{6})$.
 - Dans cette question, toute trace de recherche, même incomplète, sera prise en compte dans l'évaluation. Le point L est-il l'orthocentre du triangle BGI ?

Exercice réservé 6268

On considère un cube $ABCDDEFGH$ donné ci-dessous :



On note M le milieu du segment $[EH]$, N celui de $[FC]$ et P le point tel que : $\vec{HP} = \frac{1}{4} \vec{HG}$.

Partie A : Section du cube par le plan (MNP)

- Justifier que les droites (MP) et (FG) sont sécantes en un point L .
Construire le point L .
- On admet que les droites (LN) et (CG) sont sécantes et on note T leur point d'intersection.
On admet que les droites (LN) et (BF) sont sécantes et on note Q leur point d'intersection.
 - Construire les points T et Q en laissant apparents les traits de construction.
 - Construire l'intersection des plans (MNP) et (ABF) .
- En déduire une construction de la section du cube par le plan (MNP) .

Partie B

L'espace est rapporté au repère $(A; \vec{AB}; \vec{AD}; \vec{AE})$.

- Donner les coordonnées des points M , N et P dans ce repère.
- Déterminer les coordonnées du point L .
- On admet que le point T a pour coordonnées $(1; 1; \frac{5}{8})$.
Le triangle TPN est-il rectangle en T ?

Exercice réservé 3238

- Soit $[KL]$ un segment de l'espace; on note I son milieu. On appelle plan médiateur de $[KL]$ le plan perpendiculaire en I à la droite (KL) .
Démontrer que le plan médiateur de $[KL]$ est l'ensemble des points de l'espace équidistants de K et L .
- Ici, l'espace est muni d'un repère orthonormé $(O; \vec{i}; \vec{j}; \vec{k})$; on considère les points : $A(4; 0; -3)$; $B(2; 2; 2)$; $C(3; -3; -1)$; $D(0; 0; -3)$
 - Démontrer que le plan médiateur de $[AB]$ a pour équation :

$$4x - 4y - 10z - 13 = 0$$

On admet pour la suite que les plans médiateurs de $[BC]$ et $[CD]$ ont respectivement pour équation :

$$2x - 10y - 6z - 7 = 0 \quad ; \quad 3x - 3y + 2z - 5 = 0$$

- b. Démontrer, en résolvant un système d'équations linéaires, que ces trois plans ont un unique point commun E dont on donnera les coordonnées.
- c. En utilisant la question 1. montrer que les points A , B , C et D sont sur une sphère de centre E . Quel est le rayon de cette sphère?

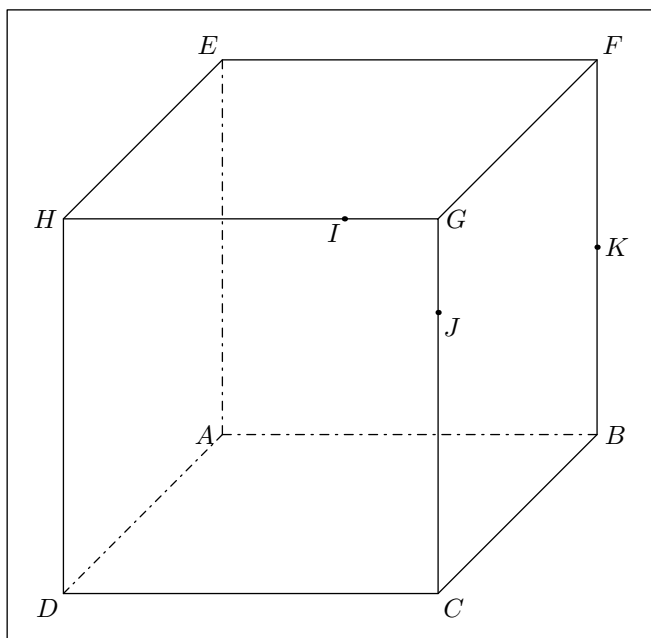
Exercice réservé 6902

On considère le cube $ABCDEFGH$ représenté ci-dessous.

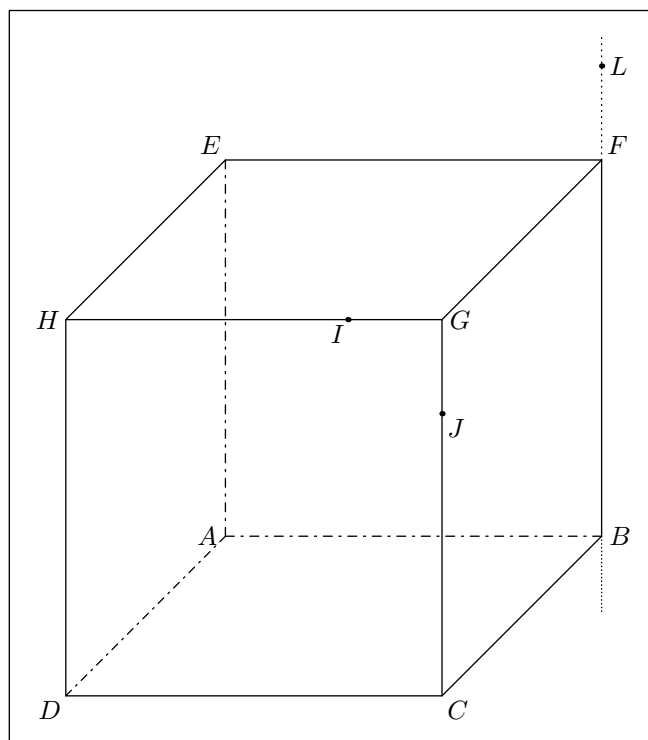
On définit les points I et J respectivement par :

$$\vec{HI} = \frac{3}{4} \cdot \vec{HG} \quad ; \quad \vec{JG} = \frac{1}{4} \cdot \vec{CG}$$

1. Sur la figure ci-dessous, tracer, sans justifier, la section du cube par le plan (IJK) où K est un point du segment $[BF]$.



2. Sur la figure ci-dessous, tracer, sans justifier, la section du cube par le plan (IJL) où L est un point de la droite (BF) .



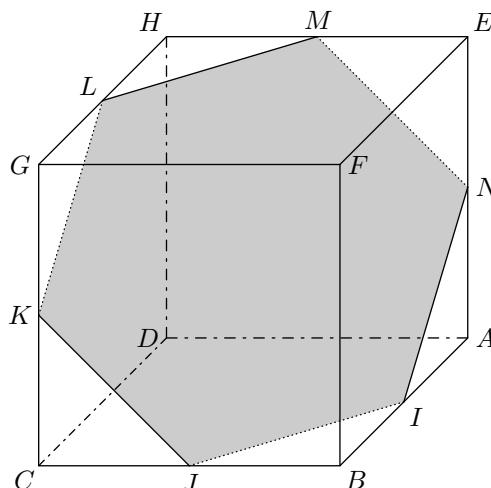
3. Existe-t-il un point P de la droite (BF) tel que la section du cube par le plan (IJP) soit un triangle équilatéral? Justifier votre réponse.

2. Distance, volume dans l'espace :

Exercice 6884

$ABCDEFGH$ est un cube d'arête égale à 1.

L'espace est muni du repère orthonormé $(D; \vec{DC}; \vec{DA}; \vec{DH})$.



Dans ce repère, on a :

$$D(0;0;0) \quad C(1;0;0) \quad A(0;1;0) \quad H(0;0;1) \quad E(0;1;1)$$

Soit I le milieu de $[AB]$.

Soit \mathcal{P} le plan parallèle au plan (BGE) et passant par le point I .

On admet que la section du cube par le plan \mathcal{P} représentée ci-dessus est un hexagone dont les sommets I, J, K, L, M et N appartiennent respectivement aux arêtes $[AB], [BC], [CG], [GH], [HE]$ et $[AE]$.

1. a. Montrer que le vecteur \overrightarrow{DF} est normal au plan (BGE) .
b. En déduire une équation cartésienne du plan \mathcal{P} .
2. Montrer que le point N est le milieu du segment $[AE]$.
3. a. Déterminer une représentation paramétrique de la droite (HB) .
b. En déduire que la droite (HB) et le plan \mathcal{P} sont sécants en un point T dont on précisera les coordonnées.
4. Calculer, en unités de volume, le volume du tétraèdre $FBGE$.

Exercice 6265

Dans l'espace muni d'un repère orthonormé $(O; \vec{i}; \vec{j}; \vec{k})$, on considère le tétraèdre $ABCD$ dont les sommets ont pour coordonnées :

$$A(1; -\sqrt{3}; 0); \quad B(1; \sqrt{3}; 0); \quad C(-2; 0; 0); \quad D(0; 0; 2\sqrt{2})$$

1. Démontrer que le plan (ABD) a pour équation cartésienne $4x+z\sqrt{2}=4$
2. On note \mathcal{D} la droite dont une représentation paramétrique est :

$$\begin{cases} x = t \\ y = 0 \\ z = t\sqrt{2} \end{cases} \quad \text{où } t \in \mathbb{R}$$
 - a. Démontrer que \mathcal{D} est la droite qui est parallèle à (CD) et passe par O .
 - b. Déterminer les coordonnées du point G , intersection de la droite \mathcal{D} et du plan (ABD) .
3. a. On note L le milieu du segment $[AC]$.
Démontrer que la droite (BL) passe par le point O et est orthogonale à la droite (AC) .
b. Prouver que le triangle ABC est équilatéral et déterminer le centre de son centre circonscrit.
4. Démontrer que le tétraèdre $ABCD$ est régulier, c'est-à-dire un tétraèdre dont les six arêtes ont la même longueur.

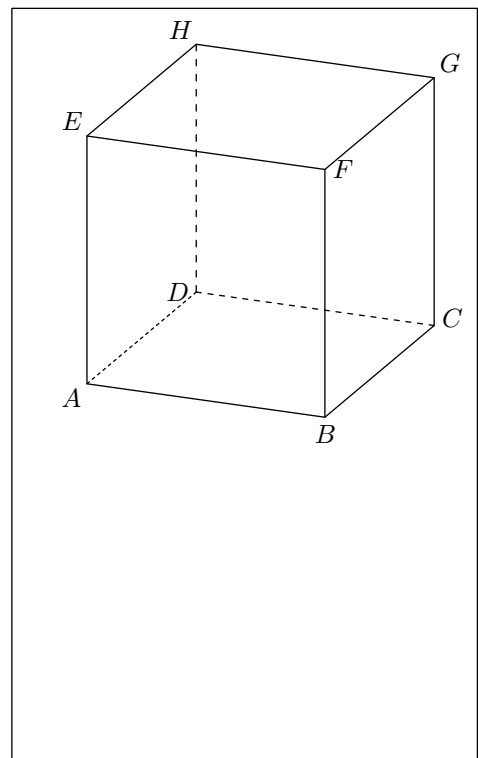
Exercice 6406

Soit un cube $ABCDEFGH$ d'arête 1.

Dans le repère $(A; \overrightarrow{AB}; \overrightarrow{AD}; \overrightarrow{AE})$, on considère les points M, N et P de coordonnées respectives :

$$M\left(1; 1; \frac{3}{4}\right); \quad N\left(0; \frac{1}{2}; 1\right); \quad P\left(1; 0; -\frac{5}{4}\right).$$

1. Placer M, N et P sur la figure ci-dessous.



2. Déterminer les coordonnées des vecteurs \overrightarrow{MN} et \overrightarrow{MP} .
En déduire que les points M, N et P ne sont pas alignés.
3. On considère la fonction f de l'algorithme 1 ci-dessous :

Fonction $f(x_M, y_M, z_M, x_N, y_N, z_N, x_P, y_P, z_P)$

```

d ← xN - xM
e ← yN - yM
f ← zN - zM
g ← xP - xM
h ← yP - yM
i ← zP - zM
k ← d × g + e × h + f × i
Renvoyer k
    
```

- a. Quelle est la valeur renvoyée par la fonction f lorsque l'appel s'effectue avec les coordonnées des points M, N et P donnés ci-dessus.
- b. A quoi correspond cette valeur? Qu'en déduire pour le triangle MNP ?
4. On considère la fonction g d'un algorithme 2 donné ci-dessous.

Fonction $g(x_M, y_M, z_M, x_N, y_N, z_N, x_P, y_P, z_P)$

```

d ← xN - xM
e ← yN - yM
f ← zN - zM
g ← xP - xM
h ← yP - yM
i ← zP - zM
k ← d × g + e × h + f × i
...
    
```

Le recopier et le compléter afin que la fonction g renvoie la valeur 1 si le triangle MNP est rectangle et isocèle en M et la valeur 0 sinon.

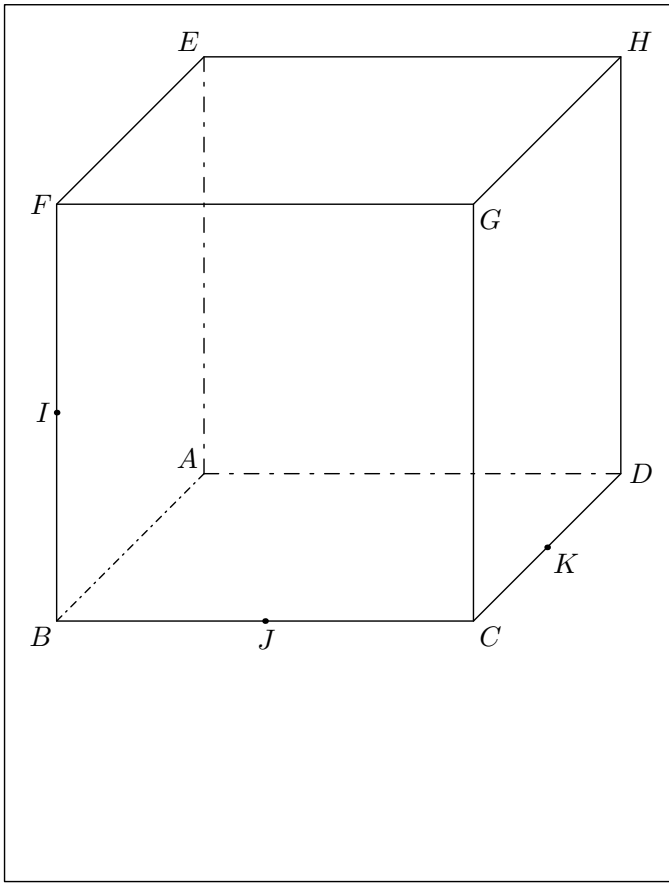
5. On considère le vecteur $\vec{n}(5; -8; 4)$ normal au plan (MNP) .
 - a. Déterminer une équation cartésienne du plan (MNP) .
 - b. On considère la droite (Δ) passant par F et de vecteur directeur \vec{n} .

Déterminer une représentation paramétrique de la droite (Δ) .

6. Soit K le point d'intersection du plan (MNP) et de la droite (Δ) .
- Démontrer que les coordonnées du point K sont $\left(\frac{4}{7}; \frac{24}{35}; \frac{23}{35}\right)$.
 - On donne: $FK = \sqrt{\frac{27}{35}}$.
Calculer le volume du tétraèdre $MNPF$.

Exercice 6882

$ABCDEFGH$ désigne un cube de côté 1.
Le point I est le milieu du segment $[BF]$.
Le point J est le milieu du segment $[BC]$.
Le point K est le milieu du segment $[CD]$.



Partie A

Dans cette partie, on ne demande aucune justification

On admet que les droites (IJ) et (CG) sont sécantes en un point L .

Construire, sur la figure fournie ci-dessus et en laissant apparent les traits de construction :

- le point L ;
- l'intersection \mathcal{D} des plans (IJK) et (CDH) ;
- la section du cube par le plan (IJK) .

Partie B

L'espace est rapporté au repère $(A; \vec{AB}; \vec{AD}; \vec{AE})$.

- Donner les coordonnées A, G, I, J et K dans ce repère.
- Montrer que le vecteur \vec{AG} est normal au plan (IJK) .
 - En déduire une équation cartésienne du plan (IJK) .
- On désigne par M un point du segment $[AG]$ et t le réel de l'intervalle $[0; 1]$ tel que $\vec{AM} = t \cdot \vec{AG}$.
 - Démontrer que: $MI^2 = 3 \cdot t^2 - 3 \cdot t + \frac{5}{4}$
 - Démontrer que la distance MI est minimale pour le point $N \left(\frac{1}{2}; \frac{1}{2}; \frac{1}{2}\right)$.
- Démontrer que pour ce point $N \left(\frac{1}{2}; \frac{1}{2}; \frac{1}{2}\right)$:
 - N appartient au plan (IJK) .
 - La droite (IN) est perpendiculaire aux droites (AG) et (BF) .

Exercice 6261

Dans l'espace, on considère un tétraèdre $ABCD$ dont les faces ABC, ACD et ABD sont des triangles rectangles et isocèles en A . On désigne par E, F et G les milieux respectifs des côtés $[AB], [BC]$ et $[CA]$.

On choisit AB pour unité de longueur et on se place dans le repère orthonormé $(A; \vec{AB}; \vec{AC}; \vec{AD})$ de l'espace.

- On désigne par \mathcal{P} le plan qui passe par A et qui est orthogonal à la droite (DF) .
On note H le point d'intersection du plan \mathcal{P} et de la droite (DF) .
 - Donner les coordonnées des points D et F .
 - Donner une représentation paramétrique de la droite (DF) .
 - Déterminer une équation cartésienne du plan \mathcal{P} .
 - Calculer les coordonnées du point H .
 - Démontrer que l'angle \widehat{EHG} est un angle droit.
- On désigne par M un point de la droite (DF) et par t le réel tel que $\vec{DM} = t \cdot \vec{DF}$.
On note α la mesure en radians de l'angle géométrique \widehat{EMG} .
Le but de cette question est de déterminer la position du point M pour que α soit maximale.
 - Démontrer que: $ME^2 = \frac{3}{2} \cdot t^2 - \frac{5}{2} \cdot t + \frac{5}{4}$
 - Démontrer que le triangle MEG est isocèle en M .
En déduire que: $ME \cdot \sin\left(\frac{\alpha}{2}\right) = \frac{1}{2 \cdot \sqrt{2}}$.
 - Justifier que α est maximale si, et seulement si, $\sin\left(\frac{\alpha}{2}\right)$ est maximal.
En déduire que α est maximale si, et seulement si, ME^2 est minimal.
 - Conclure.

3. Projeté orthogonal :

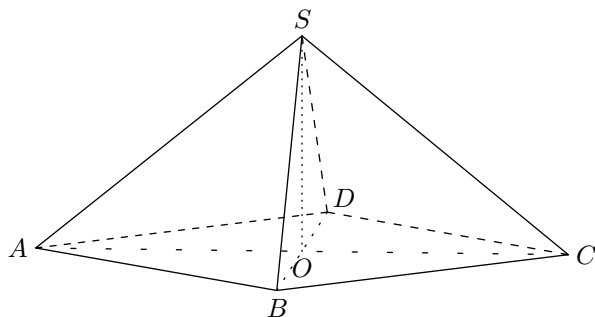
Exercice 6943

Partie A : un calcul de volume sans repère

On considère une pyramide équilatère $SABCD$ (pyramide à base carrée dont toutes les faces latérales sont des triangles équilatéraux) représentée ci-contre.

Les diagonales du carré $ABCD$ mesurent 24 cm . On note O le centre du carré $ABCD$.

On admettra que : $OS=OA$



1. Sans utiliser de repère, démontrer que la droite (SO) est orthogonale au plan (ABC) .
2. En déduire le volume, en cm^3 , de la pyramide $SABCD$.

Partie B : dans un repère

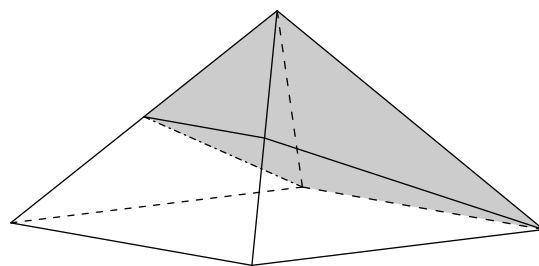
On considère le repère orthonormé $(O; \vec{OA}; \vec{OB}; \vec{OS})$.

1. On note P et Q les milieux respectifs des segments $[AS]$ et $[BS]$.
 - a. Justifier que $\vec{n}(1; 1; -3)$ est un vecteur normal au plan (PQC) .
 - b. En déduire une équation cartésienne du plan (PQC) .
2. Soit H le point du plan (PQC) tel que la droite (SH) est orthogonale au plan (PQC) .
 - a. Donner une représentation paramétrique de la droite (SH) .
 - b. Calculer les coordonnées du point H .
 - c. Montrer alors que la longueur SH , en unité de longueur, est $\frac{2\sqrt{11}}{11}$.
3. On admettra que l'aire du quadrilatère $PQCD$, en unité d'aire, est égale à $\frac{3\sqrt{11}}{8}$.
Calculer le volume de la pyramide $SPQCD$, en unité de volume.

Partie C : partage équitable

Pour l'anniversaire de ses deux jumelles Anne et Fanny, Madame Nova a confectionné un joli gâteau en forme de pyramide équilatère dont les diagonales du carré de base mesurent 24 cm .

Elle s'apprête à le partager en deux, équitablement, en plaçant son couteau sur le sommet. C'est alors qu'Anne arrête son geste et lui propose une découpe plus originale : "Place la lame sur le milieu d'une arête, parallèlement à un côté de la base, puis coupe en te dirigeant vers le côté opposé"



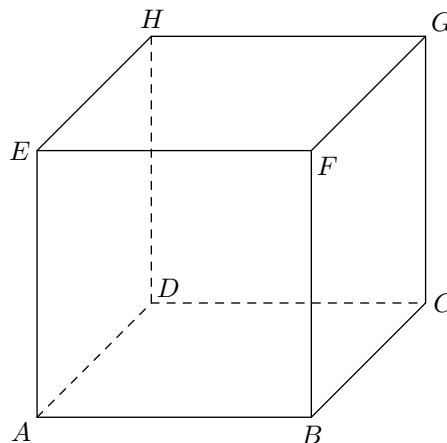
Fanny a des doutes, les parts ne lui semblent pas équitables. Est-ce le cas? Justifier la réponse.

Exercice 3186

On considère le cube $ABCDEFGH$ représenté sur la feuille annexe. Dans tout l'exercice, l'espace est arapporté au repère orthonormé $(A; \vec{AB}; \vec{AD}; \vec{AE})$.

On note I le point de coordonnées $(\frac{1}{3}; 1; 1)$.

1. Placer le point I sur la figure.
2. Le plan (ACT) coupe la droite (EH) en J . Démontrer que les droites (IJ) et (AC) sont parallèles.
3. On note R le projeté orthogonal de I sur la droite (AC) .
 - a. Justifier que les deux conditions suivantes sont vérifiées :
 - i. Il existe un réel k tel que : $\vec{AR} = k \cdot \vec{AC}$
 - ii. $\vec{IR} \cdot \vec{AC} = 0$
 - b. Calculer les coordonnées du point R .
 - c. En déduire que la distance IR s'exprime par :
$$IR = \frac{\sqrt{11}}{3}$$
4. Démontrer que le vecteur \vec{n} de coordonnées $(3; -3; 2)$ est normal au plan (ACT) .
En déduire une équation cartésienne du plan (ACT) .
5. Démontrer que la distance du point F au plan (ACT) est $\frac{5}{\sqrt{22}}$. (hors programme 2012)



Exercice 3248

On appelle hauteur d'un tétraèdre toute droite contenant l'un des sommets de ce tétraèdre et perpendiculaire au plan de la face opposée à ce sommet.

Un tétraèdre est orthocentrique si ses quatre hauteurs sont

concourantes.

Partie A

On considère un tétraèdre $ABCD$ et on note H le projeté orthogonal du point A sur le plan (BCD) .

Démontrer que, si les hauteurs du tétraèdre $ABCD$ issues des points A et B sont concourantes, alors la droite (BH) est une hauteur du triangle BCD .

Partie B

Dans l'espace muni d'un repère orthonormé $(O; \vec{i}; \vec{j}; \vec{k})$, on donne les points :

$$A(3; 2; -1) ; B(-6; 1; 1) ; C(4; -3; 3) ; D(-1; -5; -1)$$

- Vérifier qu'une équation cartésienne du plan (BCD) est :
 $-2x - 3y + 4z - 13 = 0$
 - Déterminer les coordonnées du point H , projeté orthogonal du point A sur le plan (BCD) .
 - Calculer le produit scalaire : $\vec{BH} \cdot \vec{CD}$
 - Le tétraèdre ABD est-il orthocentrique?
- On définit les points $I(1; 0; 0)$, $J(0; 1; 0)$, $K(0; 0; 1)$.
Le tétraèdre $OIJK$ est-il orthocentrique?

Exercice réservé 3139

L'espace est muni d'un repère orthonormé $(O; \vec{i}; \vec{j}; \vec{k})$.
Soit (P_1) le plan d'équation cartésienne $-2x + y + z - 6 = 0$ et (P_2) le plan d'équation cartésienne $x - 2y + 4z - 9 = 0$.

- Montrer que (P_1) et (P_2) sont perpendiculaires.
On rappelle que deux plans sont perpendiculaires si, et seulement si, un vecteur normal non nul à l'un est orthogonal à un vecteur normal non nul à l'autre.
- Soit (D) la droite d'intersection de (P_1) et (P_2) .
Montrer qu'une représentation paramétrique de (D) est :

$$\begin{cases} x = -7 + 2t \\ y = -8 + 3t \\ z = t \end{cases} \quad \text{où } t \in \mathbb{R}$$
- Soit M un point quelconque de (D) de paramètre t et soit A le point de coordonnées $(-9; -4; -1)$.
 - vérifier que A n'appartient ni à (P_1) , ni à (P_2) .
 - Exprimer AM^2 en fonction de t .
 - Soit f la fonction définie sur \mathbb{R} par $f(t) = 2t^2 - 2t + 3$.
 - Etudier les variations de f .

4. Qcm, affirmations... :

Exercice 3195

Soit $(O; \vec{i}; \vec{j}; \vec{k})$ un repère orthonormé de l'espace.

On considère les points :

$$A(2; 4; 1) \quad ; \quad B(0; 4; -3) \quad ; \quad C(3; 1; -3)$$

$$D(1; 0; -2) \quad ; \quad E(3; 2; -1) \quad ; \quad I\left(\frac{3}{5}; 4; -\frac{9}{5}\right)$$

- Pour quel point M , la distance AM est-elle minimale?
Dans la suite, on désignera ce point par I .
- Préciser les coordonnées du point I .

4. Soit (Q) le plan orthogonal à (D) passant par A .

- Déterminer une équation de (Q) .
- Démontrer que I est le projeté orthogonal de A sur (D) .

Exercice 3172

L'espace est muni d'un repère orthonormé $(O; \vec{i}; \vec{j}; \vec{k})$.

Partie A (cette partie constitue une restitution organisée de connaissances)

Soit a, b, c et d des réels tels que : $(a; b; c) \neq (0; 0; 0)$.
Soit \mathcal{P} le plan d'équation : $a \cdot x + b \cdot y + c \cdot z + d = 0$.

On considère le point I de coordonnées $(x_I; y_I; z_I)$ et le vecteur \vec{n} de coordonnées $(a; b; c)$.

Le but de cette partie est de démontrer que la distance de I au plan \mathcal{P} est égale à :

$$\frac{|a \cdot x_I + b \cdot y_I + c \cdot z_I + d|}{\sqrt{a^2 + b^2 + c^2}}$$

- Soit Δ la droite passant par I et orthogonale au plan \mathcal{P} .
Déterminer, en fonction de a, b, c, x_I, y_I et z_I , un système d'équations paramétriques de Δ .
- On note H le point d'intersection de Δ et \mathcal{P} .
 - Justifier qu'il existe un réel k tel que : $\vec{IH} = k \vec{n}$.
 - Déterminer l'expression de k en fonction de a, b, c, d, x_I, y_I et z_I .
 - En déduire que : $IH = \frac{|a \cdot x_I + b \cdot y_I + c \cdot z_I + d|}{\sqrt{a^2 + b^2 + c^2}}$

Partie B

Le plan \mathcal{Q} d'équation $x - y + z - 11 = 0$ est tangent à une sphère \mathcal{S} de centre le point Ω de coordonnées $(1; -1; 3)$.

- Déterminer le rayon de la sphère \mathcal{S} .
- Déterminer un système d'équations paramétriques de la droite Δ passant par Ω et orthogonale au plan \mathcal{Q} .
- En déduire les coordonnées du point d'intersection de la sphère \mathcal{S} et du plan \mathcal{Q} .

Pour chacune des cinq affirmations suivantes, dire, sans le justifier, si elle est vraie ou si elle est fausse. Pour chaque question, il est compté un point si la réponse est exacte et zéro sinon.

- Une équation du plan (ABC) est :
 $2x + 2y - z - 11 = 0$
- Le point E est le projeté orthogonal de D sur le plan (ABC) .

3. Les droites (AB) et (CD) sont orthogonales.

4. La droite (CD) est donnée par la représentation paramétrique suivante :

$$(CD) : \begin{cases} x = -1 + 2t \\ y = -1 + t \\ z = 1 - t \end{cases} \text{ où } t \in \mathbb{R}$$

5. Le point I est sur la droite (AB) .

Exercice réservé 5531

Pour chacune des questions, quatre propositions de réponse sont données dont une seule est exacte. Pour chacune des questions, indiquer, sans justification, la bonne réponse sur la copie. Une réponse exacte rapporte 1 point. Une réponse fautive ou l'absence de réponse ne rapporte ni n'enlève aucun point. Il en est de même dans le cas où plusieurs réponses sont données pour une même question.

L'espace est rapporté à un repère orthonormé. t et t' désignent des paramètres réels.

Le plan (\mathcal{P}) a pour équation : $x - 2y + 3z + 5 = 0$

Le plan (\mathcal{S}) a pour représentation paramétrique :

$$\begin{cases} x = -2 + t + 2t' \\ y = -t - 2t' \\ z = -1 - t + 3t' \end{cases} \text{ où } t \in \mathbb{R}, t' \in \mathbb{R}$$

La droite (d) a pour représentation paramétrique :

$$\begin{cases} x = -2 + t \\ y = -t \\ z = -1 - t \end{cases} \text{ où } t \in \mathbb{R}$$

On donne les points de l'espace $M(-1; 2; 3)$ et $N(1; -2; 9)$.

1. Une représentation paramétrique du plan (\mathcal{P}) est :

a. $\begin{cases} x = t \\ y = 1 - 2t \\ z = -1 + 3t \end{cases}$ b. $\begin{cases} x = t + 2t' \\ y = 1 - t + t' \\ z = -1 - t \end{cases}$

c. $\begin{cases} x = t + t' \\ y = 1 - t - 2t' \\ z = 1 - t - 3t' \end{cases}$ d. $\begin{cases} x = 1 + 2t + t' \\ y = 1 - 2t + 2t' \\ z = -1 - t' \end{cases}$

2. a. La droite (d) et le plan (\mathcal{P}) sont sécants au point $A(-8; 3; 2)$.

b. La droite (d) et le plan (\mathcal{P}) sont perpendiculaires.

c. La droite (d) est une droite du plan (\mathcal{P}) .

d. La droite (d) et le plan (\mathcal{P}) sont strictement parallèles.

3. a. La droite (MN) et la droite (d) sont orthogonales.

b. La droite (MN) et la droite (d) sont parallèles.

c. La droite (MN) et la droite (d) sont sécantes.

d. La droite (MN) et la droite (d) sont confondues.

4. a. Les plans (\mathcal{P}) et (\mathcal{S}) sont parallèles.

b. La droite (Δ) de représentation paramétrique :

$$\begin{cases} x = t \\ y = -2 - t \\ z = -3 - t \end{cases} t \in \mathbb{R}$$

est la droite d'intersection des plans (\mathcal{P}) et (\mathcal{S}) .

c. Le point M appartient à l'intersection des plans (\mathcal{P}) et (\mathcal{S}) .

d. Les plans (\mathcal{P}) et (\mathcal{S}) sont perpendiculaires.

Exercice 3140

Dans l'espace rapporté à un repère $(O; \vec{i}; \vec{j}; \vec{k})$ orthonormé, on considère les points :

• A de coordonnées $(3; 1; -5)$;

• B de coordonnées $(0; 4; -5)$;

• C de coordonnées $(-1; 2; -5)$;

• D de coordonnées $(2; 3; 4)$.

Pour chacune des six affirmations ci-dessous, préciser si elle est vraie ou fautive. Aucune justification n'est demandée. Le candidat doit indiquer sur sa copie le numéro de la question et la mention "VRAI" ou "FAUX". On attribue 0,5 points par réponse correcte et on retranche 0,25 point par réponse incorrecte.

L'absence de réponse n'est pas pénalisée. Un éventuel total négatif est ramené à 0.

1. Les points A , B et D sont alignés.

2. La droite (AB) est contenue dans le plan d'équation cartésienne : $x + y = 4$.

3. Une équation cartésienne du plan (BCD) est :
 $18x - 9y - 5z + 11 = 0$

4. Les points A , B , C et D sont coplanaires.

5. Une représentation paramétrique de la droite (BD) est :

$$\begin{cases} x = 1 - 2k \\ y = \frac{7}{2} + k \\ z = -\frac{1}{2} - 9k \end{cases} \text{ où } k \in \mathbb{R}$$

Exercice 3149

Première partie

L'espace est rapporté à un repère orthonormé $(O; \vec{i}; \vec{j}; \vec{k})$. On considère :

• Les points :

$A(0; 0; 3)$; $B(2; 0; 4)$; $C(-1; 1; 2)$; $D(1; -4; 0)$.

• les plans :

$(P_1): 7x + 4y - 3z + 9 = 0$; $(P_2): x - 2y = 0$.

• Les droites (Δ_1) et (Δ_2) définies par leurs systèmes d'équations paramétriques respectifs :

$$\begin{cases} x = -1 + t \\ y = -8 + 2t \\ z = -10 + 5t \end{cases} \text{ où } t \in \mathbb{R} \quad \begin{cases} x = 7 + 2t' \\ y = 8 + 4t' \\ z = 8 - t' \end{cases} \text{ où } t' \in \mathbb{R}$$

Pour chaque question, une seule des quatre propositions est exacte. Le candidat indiquera sur la copie le numéro de la question et la lettre correspondant à la réponse choisie. Aucune justification n'est demandée.

Une réponse exacte rapporte 0,5 point ; une réponse inexacte enlève 0,25 point ; l'absence de réponse est comptée 0 point. Si le total est négatif, la note est ramenée à 0.

1. Le plan (P_1) est :

a. le plan (ABC)

b. le plan (BCD)

c. le plan (ACD)

d. le plan (ABD)

2. La droite (Δ_1) contient :

- a. le point A b. le point B
- c. le point C d. le point D

3. Position relative de (P_1) et de (Δ_2) :

- a. (Δ_2) est strictement parallèle à (P_1)
- b. (Δ_2) est incluse dans (P_1)
- c. (Δ_2) coupe (P_1)
- d. (Δ_2) est orthogonal à (P_1)

4. Position relative de (Δ_1) et de (Δ_2) :

- a. (Δ_1) est strictement parallèle à (Δ_2)
- b. (Δ_1) et (Δ_2) sont confondues
- c. (Δ_1) et (Δ_2) sont sécantes
- d. (Δ_1) et (Δ_2) sont non coplanaires.

5. L'intersection de (P_1) et de (P_2) est une droite dont une représentation paramétrique est :

- a. $\begin{cases} x = t \\ y = -2 + \frac{1}{2}t \\ z = 3t \end{cases}$
- b. $\begin{cases} x = 2t \\ y = t \\ z = 3 + 6t \end{cases}$
- c. $\begin{cases} x = 5t \\ y = 1 - 2t \\ z = t \end{cases}$
- d. $\begin{cases} x = -1 + t \\ y = 2 + t \\ z = -3t \end{cases}$

Deuxième partie

L'espace est rapporté à un repère orthonormé $(O; \vec{i}; \vec{j}; \vec{k})$. On considère la droite (D) passant par $A(0;0;3)$ et dont un vecteur directeur est $\vec{u}(1;0;-1)$ et la droite (D') passant par $B(2;0;4)$ et dont un vecteur directeur est $\vec{v}(0;1;1)$.

L'objectif est de démontrer qu'il existe une droite unique perpendiculaire à la fois à (D) et à (D') , de la déterminer et de dégager une propriété de cette droite.

1. On considère un point M appartenant à (D) et un point M' appartenant à (D') définis par $\vec{AM} = a \cdot \vec{u}$ et $\vec{BM'} = b \cdot \vec{v}$, où a et b sont des nombres réels. Exprimer les coordonnées de M , de M' puis du vecteur $\vec{MM'}$ en fonction de a et de b .

2. Démontrer que la droite (MM') est perpendiculaire à (D) et à (D') si, et seulement si, le couple $(a; b)$ est solution du système:

$$\begin{cases} 2a + b = 1 \\ a + 2b = -1 \end{cases}$$

3. Résoudre ce système.

En déduire les coordonnées des deux uniques points M et M' , que nous noterons ici H et H' , tels que la droite (HH') soit bien perpendiculaire commune à (D) et à (D') .

Montrer que $HH' = \sqrt{3}$ unités de longueur.

4. On considère un point M quelconque de la droite (D) et un point M' quelconque de la droite (D') .

- a. En utilisant les coordonnées obtenues à la question

1., démontrer que :

$$MM'^2 = (a+b)^2 + (a-1)^2 + (b+1)^2 + 3$$

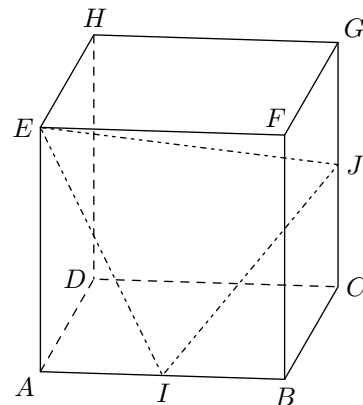
- b. En déduire que la distance MM' minimale lorsque M est en H et M' est en H' .

Exercice réservé 3167

Dans cet exercice, une réponse par "VRAI" ou "FAUX", sans justification, est demandée au candidat en regard d'une liste d'affirmations. Toute réponse conforme à la réalité mathématique donne 0,4 point. Toute réponse erronée enlève 0,1 point. L'absence de réponse n'est pas comptabilisée. Le total ne saurait être négatif.

On donne le cube $ABCDEFGH$, d'arête de longueur 1, et les milieux I et J des arêtes $[AB]$ et $[CG]$. Les éléments utiles de la figure sont donnés ci-contre.

Le candidat est appelé à juger chacune des 10 affirmations suivantes.



Affirmation	Vrai	Faux
1. $\vec{AC} \cdot \vec{AI} = \frac{1}{2}$		
2. $\vec{AC} \cdot \vec{AI} = \vec{AI} \cdot \vec{AB}$		
3. $\vec{AB} \cdot \vec{IJ} = \vec{AB} \cdot \vec{IC}$		
4. $\vec{AB} \cdot \vec{IJ} = AB \times IC \times \cos \frac{\pi}{3}$		

On utilise à présent le repère orthonormé $(A; \vec{AB}; \vec{AD}; \vec{AE})$

5.	Une représentation paramétrique de la droite (IJ) est :		
	$\begin{cases} x = t + 1 \\ y = 2t \\ z = t \end{cases}$ où $t \in \mathbb{R}$		
6.	Une représentation paramétrique de la droite (IJ) est :		
	$\begin{cases} x = \frac{1}{2}t + 1 \\ y = t + 1 \\ z = \frac{1}{2}t + \frac{1}{2} \end{cases}$ où $t \in \mathbb{R}$.		
7.	$6x - 7y + 8z - 3 = 0$ est une équation cartésienne de la droite (IJ) .		
8.	L'intersection des plans (FIJ) et (ABC) est la droite passant par I et par le milieu de l'arête $[DC]$		
9.	Le vecteur de coordonnées $\begin{pmatrix} -4 \\ 1 \\ 2 \end{pmatrix}$ est un vecteur normal au plan (FIJ)		
10.	Le volume du tétraèdre $EFIJ$ est égal à $\frac{1}{6}$		

255. Exercices non-classés :

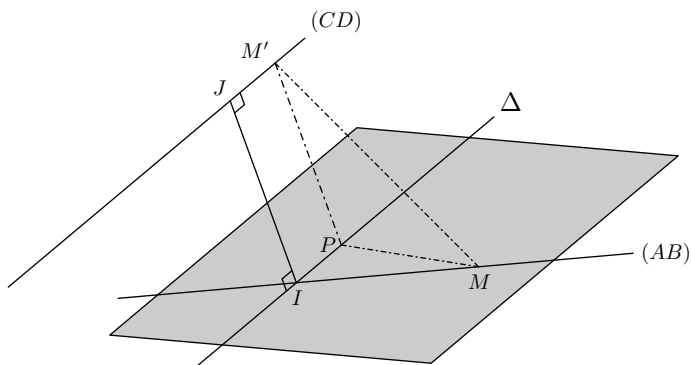
Exercice 8137

On se place dans l'espace muni d'un repère orthonormé dont l'origine est le point A .

On considère les points $B(10; -8; 2)$, $C(-1; -8; 5)$ et $D(14; 4; 8)$.

1.
 - a. Déterminer un système d'équations paramétriques de chacune des droites (AB) et (CD) .
 - b. Vérifier que les droites (AB) et (CD) ne sont pas coplanaires.
2. On considère le point I de la droite (AB) d'abscisse 5 et le point J de la droite (CD) d'abscisse 4.
 - a. Déterminer les coordonnées des points I et J et en déduire la distance IJ .
 - b. Démontrer que la droite (IJ) est perpendiculaire aux droites (AB) et (CD) .
La droite (IJ) est appelée perpendiculaire commune aux droites (AB) et (CD) .

3. Cette question a pour but de vérifier que la distance IJ est la distance minimale entre les droites (AB) et (CD) . Sur le schéma ci-dessous, on a représenté les droites (AB) et (CD) , les points I et J , et la droite Δ parallèle à la droite (CD) passant par I . On considère un point M de la droite (AB) distinct du point I . On considère un point M' de la droite (CD) distinct du point J .



- a. Justifier que la parallèle à la droite (IJ) passant par le point M' coupe la droite Δ en un point que l'on notera P .
- b. Démontrer que le triangle MPM' est rectangle en P .
- c. Justifier que $MM' > IJ$ et conclure.

Exercice 8141

Un artiste souhaite réaliser une sculpture composée d'un tétraèdre posé sur un cube de 6 mètres d'arête.

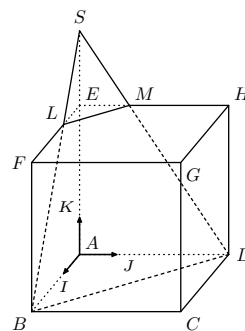
Ces deux solides sont représentés par le cube $ABCDDEFGH$ et par le tétraèdre $SELM$ ci-dessous.

On munit l'espace du repère orthonormé $(A; \vec{AI}; \vec{AJ}; \vec{AK})$ tel que :

$$I \in [AB], J \in [AD], K \in [AE]$$

$$\text{et } AI = AJ = AK = 1,$$

l'unité graphique représentant 1 mètre.



Les points L , M et S sont définis de la façon suivante :

- L est le point tel que : $\vec{FL} = \frac{2}{3} \cdot \vec{FE}$
- M est le point d'intersection du plan (BDL) et de la droite (EH) ;
- S est le point d'intersection des droites (BL) et (AK) .

1. Démontrer, sans calcul de coordonnées, que les droites (LM) et (BD) sont parallèles.
2. Démontrer que les coordonnées du point L sont $(2; 0; 6)$
3.
 - a. Donner une représentation paramétrique de la droite (BL) .
 - b. Vérifier que les coordonnées du point S sont $(0; 0; 6)$.
4. Soit \vec{n} le vecteur de coordonnées $(3; 3; 2)$.
 - a. Vérifier que \vec{n} est normal au plan (BDL) .
 - b. Démontrer qu'une équation cartésienne du plan (BDL) est :
 $3x + 3y + 2z - 18 = 0$
 - c. On admet que la droite (EH) a pour représentation paramétrique :

$$\begin{cases} x = 0 \\ y = s \\ z = 6 \end{cases} \quad (s \in \mathbb{R})$$
 Calculer les coordonnées du point M .

5. Calculer le volume du tétraèdre $SELM$. On rappelle que le volume V d'un tétraèdre est donné par la formule suivante :

$$V = \frac{1}{3} \times \text{Aire de la base} \times \text{Hauteur}$$

6. L'artiste souhaite que la mesure de l'angle \widehat{SLE} soit comprise entre 55° et 60° . Cette contrainte d'angle est-elle respectée?