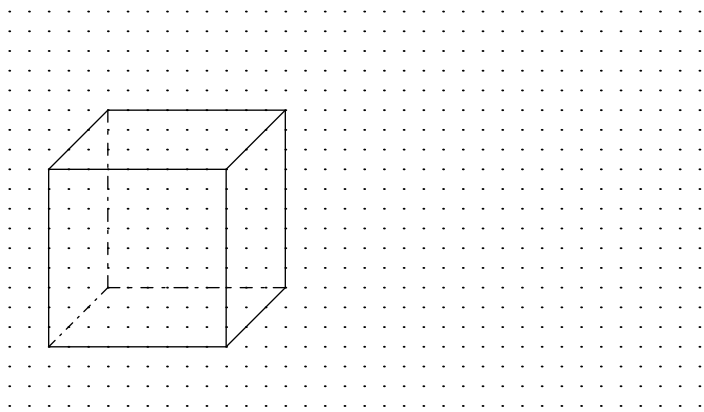


Cinquième/Parallélépipède et prismes droites

1. Rappels :

Exercice 6587

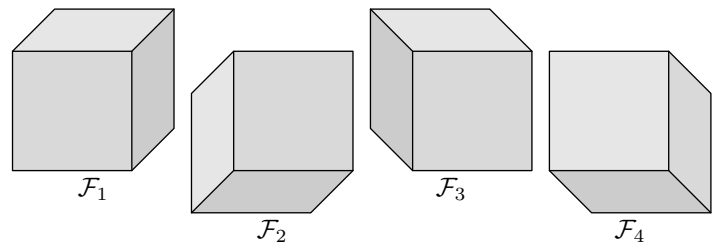
Ci-dessous est représenté un cube en perspective cavalière :



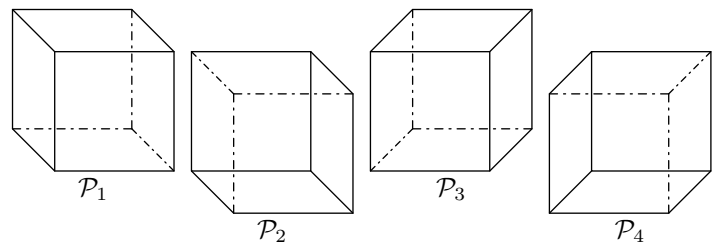
Reproduire cette perspective cavalière sur l'espace laissé libre à droite.

Exercice 6588

On considère les quatre cubes représentés ci-dessous :



et quatre représentations en perspective cavalière de cubes :

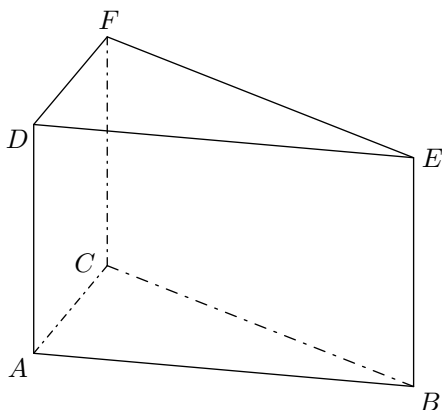


Relier chacune des cubes avec sa représentation en perspective cavalière.

2. Prismes droits :

Exercice 6451

On considère le prisme droit $ABCDEF$ représenté ci-dessous :

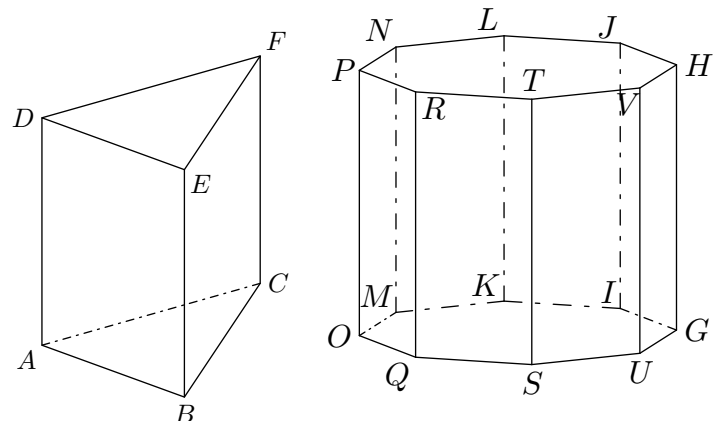


1. Quelle est la nature de la base de ce prisme droit?
2. a. Combien d'arêtes comporte ce prisme droit?
b. Combien de faces comporte ce prisme droit?

3. A l'aide des mesures portées sur la figure, déterminer le volume du prisme droit $ABCDEF$.

Exercice 6589

On considère les deux prismes droits $ABCDEF$ et $GHIJKLMNOPQRSTU$ représentés ci-dessous :



1. Préciser la nature de la base de chacun de ces prismes

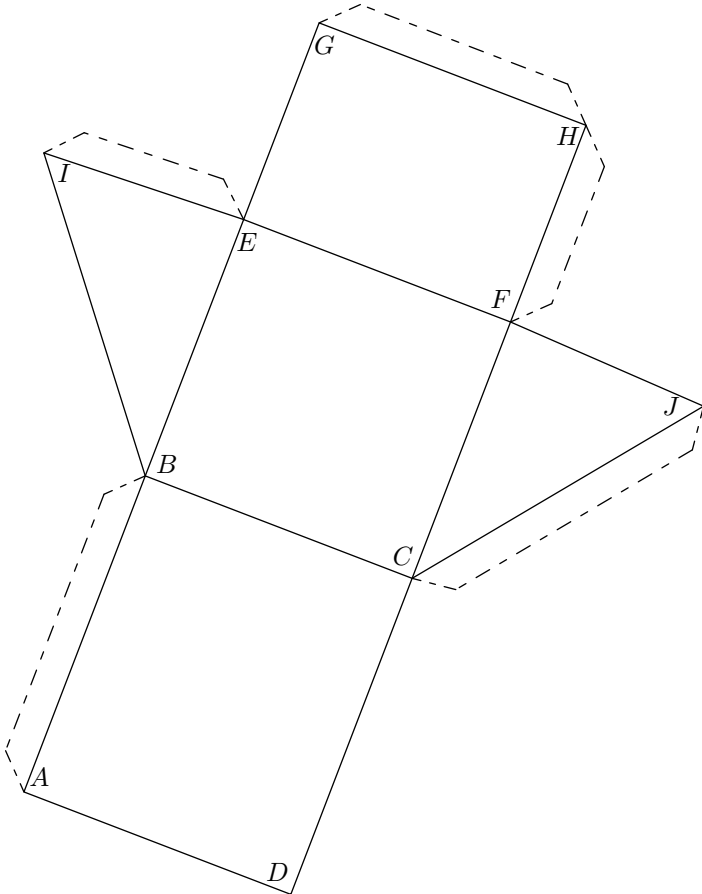
droits.

3. Patrons de prismes droits :

Exercice 6601



1. Découper le patron ci-dessous, puis construire le prisme droit associé :



(On laissera les traits et noms des points à l'extérieur du prisme droit)

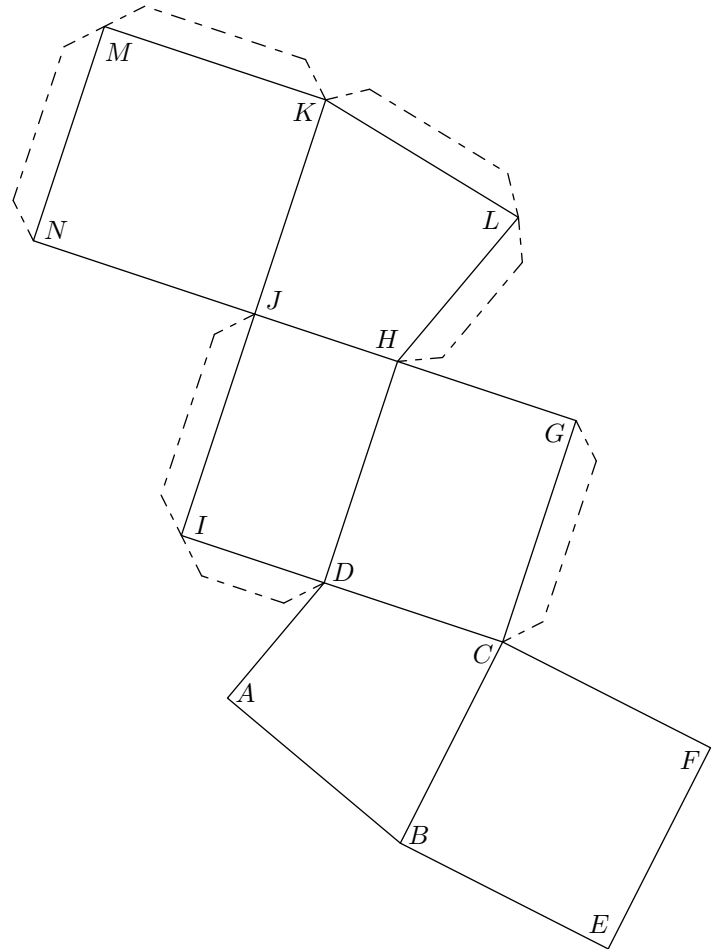
2. Une fois le solide construit, répondre aux questions suivantes :
 - a. Quel segment coïncidera avec le segment $[BI]$?
 - b. Quel segment coïncidera avec le segment $[AD]$?
 - c. Quels points coïncideront avec le point A ?
 - d. Quels points coïncideront avec le point J ?

Exercice 6602



1. Découper le patron ci-dessous, puis construire le prisme droit associé :

2. Donner le nombre de sommets, d'arêtes et de faces de chacun de ces prismes droits.



(On laissera les traits et noms des points à l'extérieur du prisme droit)

2. Une fois le solide construit, répondre aux questions suivantes :
 - a. Quel segment coïncidera avec le segment $[AD]$?
 - b. Quel segment coïncidera avec le segment $[AB]$ coïncide avec quel autre segment?
 - c. Quels points coïncideront avec le point G ?
 - d. Quel point coïncideront avec le point E ?

Exercice 6603



Justifier que les deux figures ci-dessous ne sont pas les patrons de prismes droits :

