

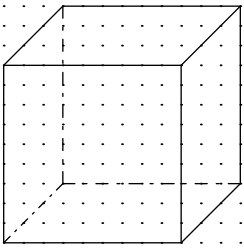
Cinquième/Parallélépipède et prismes droites

1. Rappels :

Exercice 6587



Ci-dessous est représenté un cube en perspective cavalière :

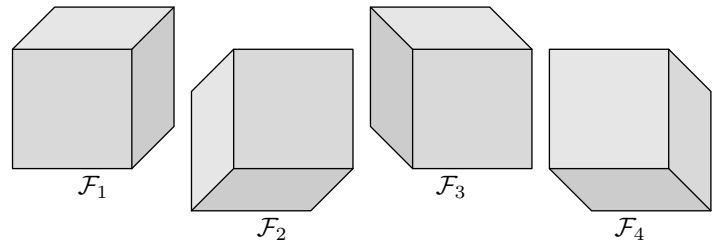


Reproduire cette perspective cavalière sur l'espace laissé libre à droite.

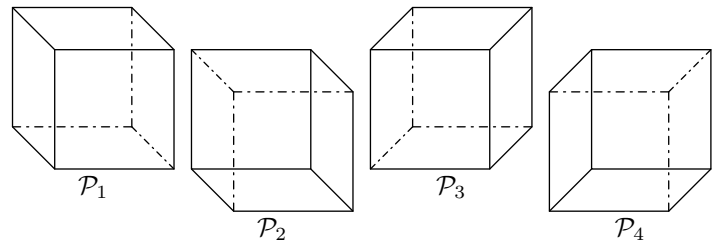
Exercice 6588



On considère les quatre cubes représentés ci-dessous :



et quatre représentations en perspective cavalière de cubes :



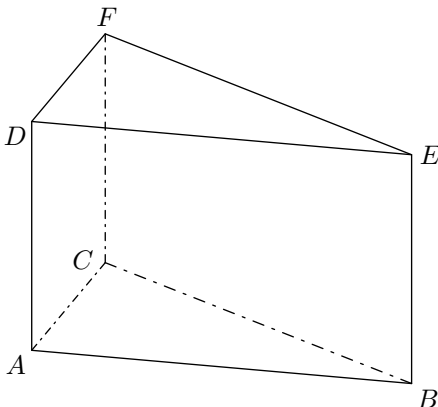
Relier chacune des cubes avec sa représentation en perspective cavalière.

2. Prismes droits :

Exercice 6451



On considère le prisme droit $ABCDEF$ représenté ci-dessous :



1. Quelle est la nature de la base de ce prisme droit?
2. a. Combien d'arêtes comporte ce prisme droit?

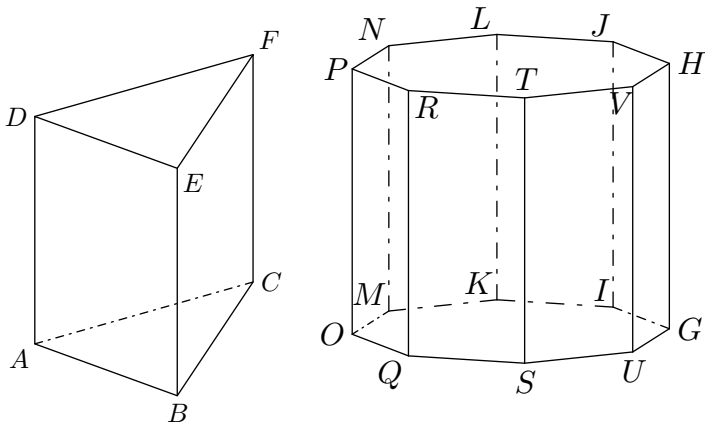
- b. Combien de faces comporte ce prisme droit?

3. A l'aide des mesures portées sur la figure, déterminer le volume du prisme droit $ABCDEF$.

Exercice 6589



On considère les deux prismes droits $ABCDEF$ et $GHIJKLMNOPQRSTU$ représentés ci-dessous :

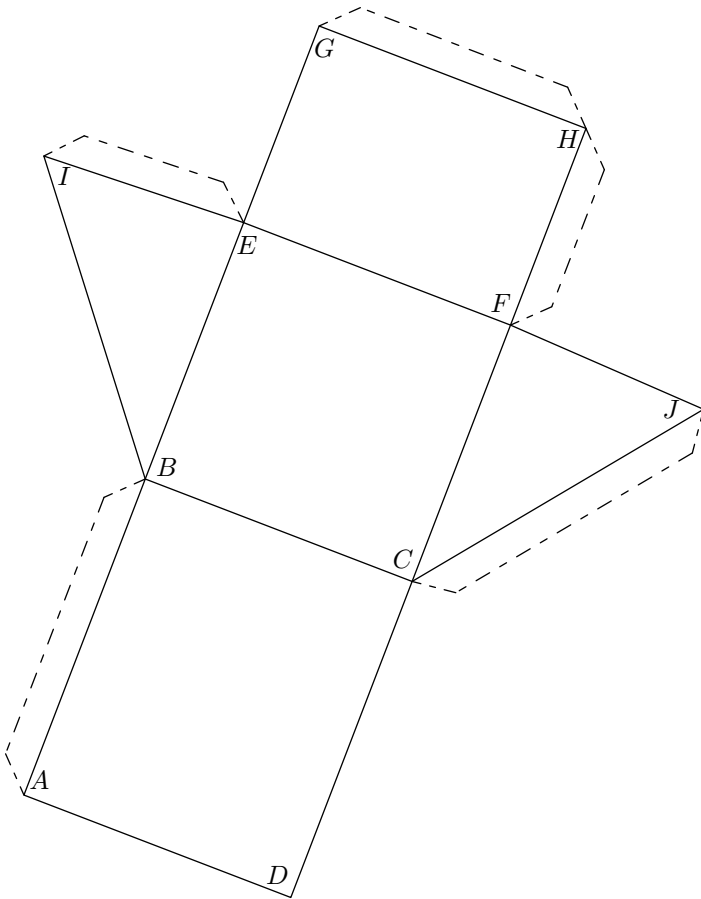


1. Préciser la nature de la base de chacun de ces prismes droits.
2. Donner le nombre de sommets, d'arêtes et de faces de chacun de ces prismes droits.

3. Patrons de prismes droits :

Exercice 6601

1. Découper le patron ci-dessous, puis construire le prisme droit associé :

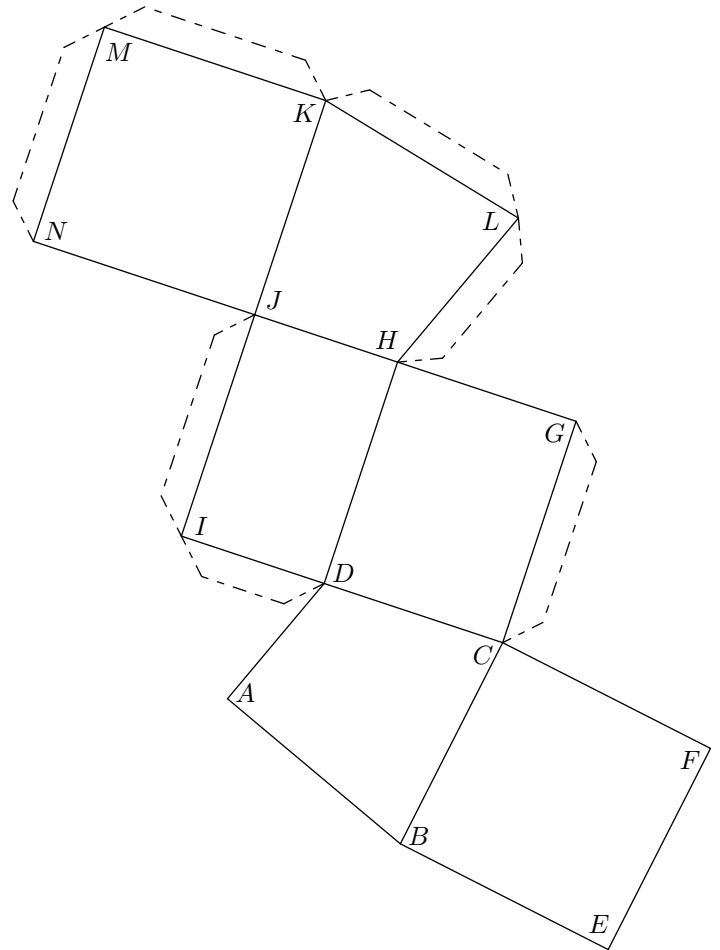


(On laissera les traits et noms des points à l'extérieur du prisme droit)

2. Une fois le solide construit, répondre aux questions suivantes :
 - a. Quel segment coïncidera avec le segment $[BI]$?
 - b. Quel segment coïncidera avec le segment $[AD]$?
 - c. Quels points coïncideront avec le point A ?
 - d. Quels points coïncideront avec le point J ?

Exercice 6602

1. Découper le patron ci-dessous, puis construire le prisme droit associé :



(On laissera les traits et noms des points à l'extérieur du prisme droit)

2. Une fois le solide construit, répondre aux questions suivantes :
 - a. Quel segment coïncidera avec le segment $[AD]$?
 - b. Quel segment coïncidera avec le segment $[AB]$ coïncide avec quel autre segment?
 - c. Quels points coïncideront avec le point G ?
 - d. Quel point coïncideront avec le point E ?

Exercice 6603 

Justifier que les deux figures ci-dessous ne sont pas les patrons de prismes droits :

