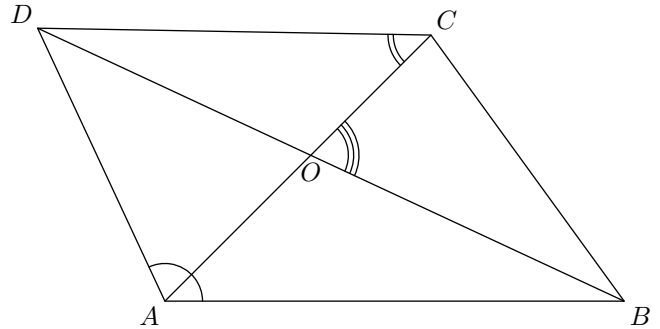


# Cinquième/Angles

## 1. Mesure et reproduction d'un angle :

### Exercice 5620

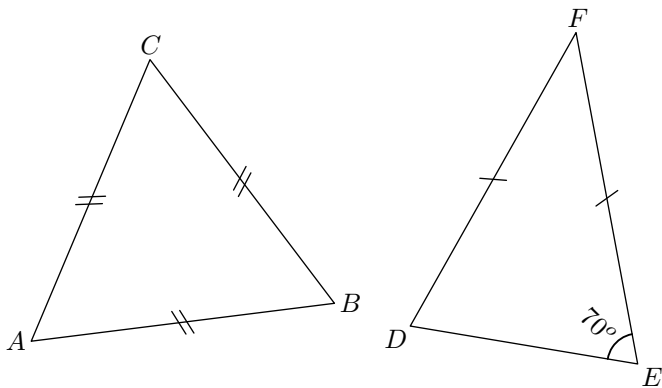
Donner le nom des angles codés de la figure ci-dessous et leurs mesures :



## 2. Angles et triangles particuliers :

### Exercice 1395

On considère les deux triangles représentés ci-dessous :

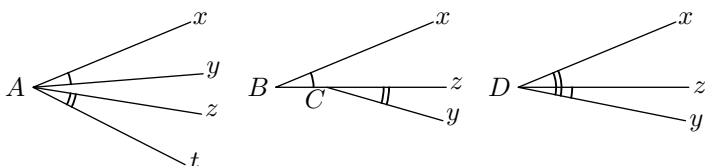


1.
  - a. Quelle est la nature du triangle  $ABC$ ?
  - b. Quelle est la mesure de l'angle  $\widehat{ABC}$ ?
2.
  - a. Quelle est la nature du triangle  $DEF$ ?
  - b. Quelle est la mesure de l'angle  $\widehat{EDF}$ ?

## 3. Angles adjacents :

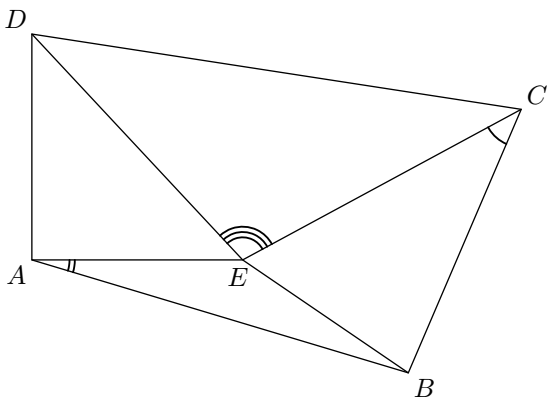
### Exercice 2974

Dans chacun des trois cas ci-dessous, justifier que les couples d'angles codés ne sont pas un couple d'angles adjacents :



### Exercice 2975

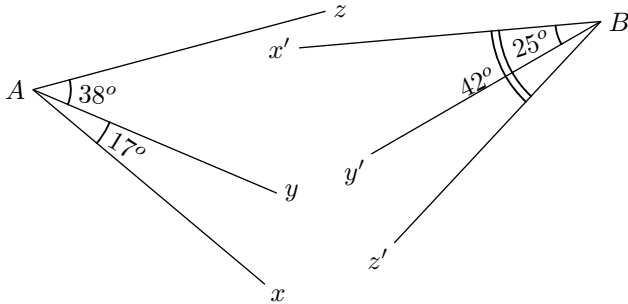
On considère un quadrilatère  $ABCD$  et un point  $E$  intérieur à celui-ci.



Pour chacun des angles codés dans la figure, citer au moins un angle adjacent associé.

**Exercice 5621**

On considère les deux configurations ci-dessous :

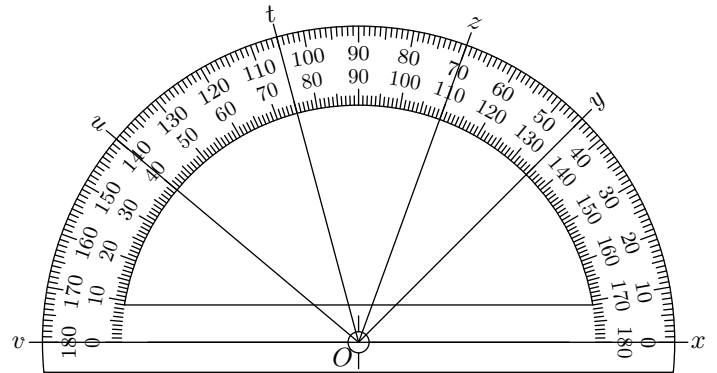


- Déterminer la mesure de l'angle  $\widehat{xAz}$ . Justifier votre démarche.

- Déterminer la mesure de l'angle  $\widehat{y'Bz'}$ . Justifier votre démarche.

**Exercice 2457**

On considère le rapporteur ci-dessous sur lequel est dessiné quelques demi-droites :

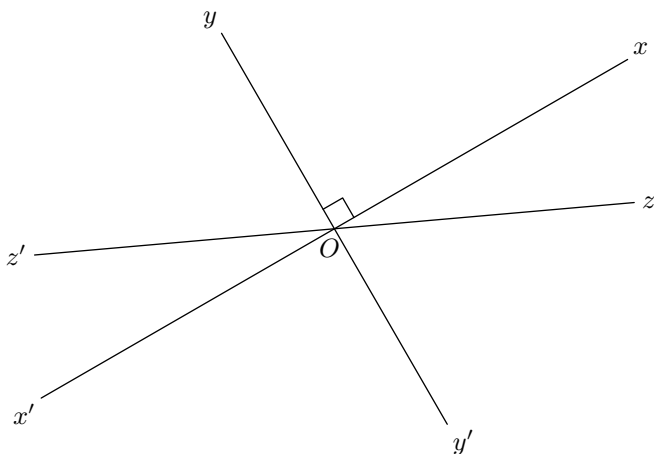


- Les angles  $\widehat{xOy}$  et  $\widehat{yOz}$  sont-ils adjacents? Justifier votre réponse.
  - Par lecture sur le rapporteur, donner les mesures des angles  $\widehat{xOy}$  et  $\widehat{xOz}$ .
  - En déduire la mesure de l'angle  $\widehat{yOz}$ .
- Les angles  $\widehat{tOy}$  et  $\widehat{zOt}$  sont-ils adjacents? Justifier votre réponse.
- Les angles  $\widehat{zOu}$  et  $\widehat{uOv}$  sont-ils adjacents?
  - En déduire la mesure de l'angle  $\widehat{zOu}$ .

**4. Angles complémentaires, supplémentaires et opposés par le sommet :**

**Exercice 5622**

On considère la configuration ci-dessous composée de trois droites concourantes au point O.

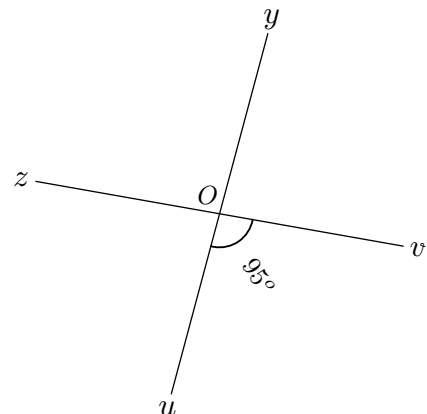


- Citer un couple d'angles adjacents et complémentaires où apparaît l'angle  $\widehat{zOy'}$ .
  - Citer un autre couple d'angles adjacents et complémentaires présent dans cette configuration.
- Citer un couple d'angles adjacents et supplémentaires où apparaît l'angle  $\widehat{x'Oz'}$ .
  - Citer un autre couple d'angles adjacents et supplé-

mentaires présent dans cette configuration.

**Exercice 1403**

On considère les deux droites (yu) et (vz) s'intersectant au point O et tels que  $\widehat{uOv} = 95^\circ$



Déterminer la mesure de l'angle  $\widehat{zOu}$ . Justifier votre réponse.

**Exercice 1405**

Compléter le tableau ci-dessous :

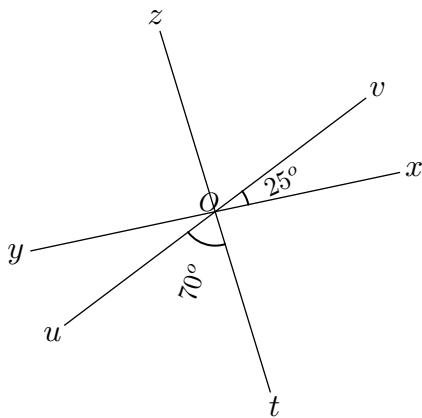
Mesure de l'angle $\hat{A}$	Mesure de l'angle $\hat{B}$	Les angles $\hat{A}$ et $\hat{B}$ sont
$37^\circ$		complémentaires
$67,5^\circ$	$112,5^\circ$	
	$34^\circ$	supplémentaires
$27,19^\circ$	$62,81^\circ$	

**Exercice 2063**



La figure ci-dessous est composée de trois droites s'intersectant en  $O$ .

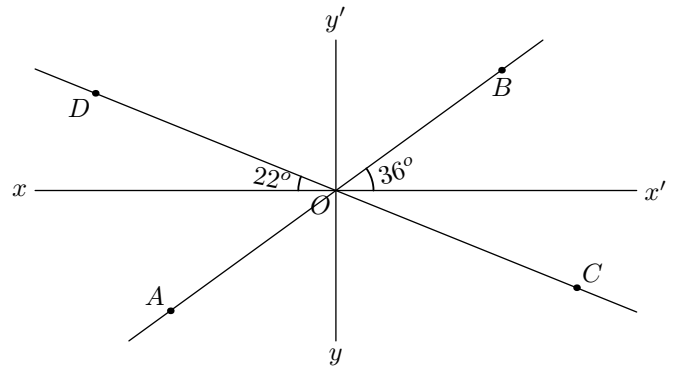
- Donner la mesure de l'angle  $\widehat{yOu}$ . Justifier.
- Déterminer la mesure de l'angle  $\widehat{yOz}$ . Justifier.



**Exercice 6669**



On considère la figure ci-dessous composée de quatre droites s'intersectant au point  $O$  :



Sans justification, donner la mesure des angles suivants :

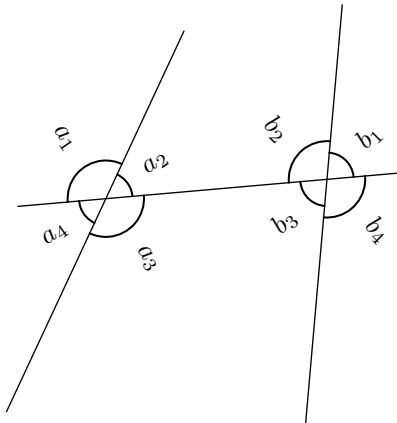
- a.  $\widehat{BOy}$     b.  $\widehat{y'OD}$     c.  $\widehat{DOA}$     d.  $\widehat{DOB}$

**5. Angles alternes/internes et correspondants :**

**Exercice 1406**



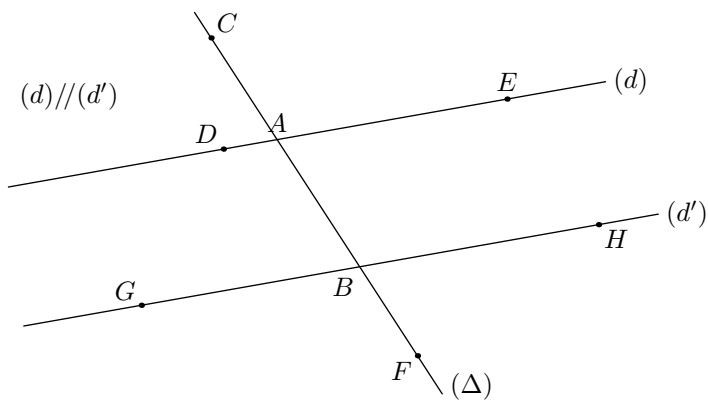
Compléter, si possible, le tableau suivant :



$\hat{A}$	$\hat{B}$	Les angles $\hat{A}$ et $\hat{B}$ sont :
$a_1$	$a_3$	
$a_4$	$b_3$	
$a_2$	$b_3$	
$a_1$	$b_1$	
	$a_3$	alternes-internes
$b_4$		opposés par le sommet

**Exercice 1397**

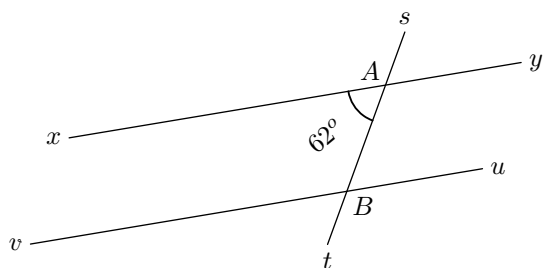




1. Reproduire la figure ci-dessus.
2. Indiquer sur la figure la mesure de chacun des angles formés par les droites  $(d)$  et  $(d')$  avec l'intersection de  $(\Delta)$ .

### Exercice 1396

Dans la figure ci-contre les droites  $(xy)$  et  $(uv)$  sont parallèles :



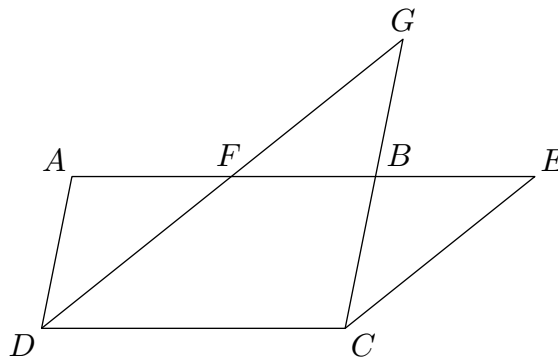
1. Citer tous les angles égaux à l'angle  $\widehat{xAt}$ .
2. Donner la mesure de l'angle  $\widehat{vBs}$ . Justifier votre

réponse.

### Exercice 1388

Dans la figure ci-dessous,  $AECD$  est un trapèze. On nomme :

- le point  $B$  intersection de la droite  $(AE)$  avec la droite passant par le point  $C$  et parallèle à la droite  $(AD)$ .
- le point  $F$  intersection de la droite  $(AE)$  avec la droite passant par le point  $D$  et parallèle à la droite  $(CE)$ .
- le point  $G$  intersection des droites  $(DF)$  et  $(CB)$ .

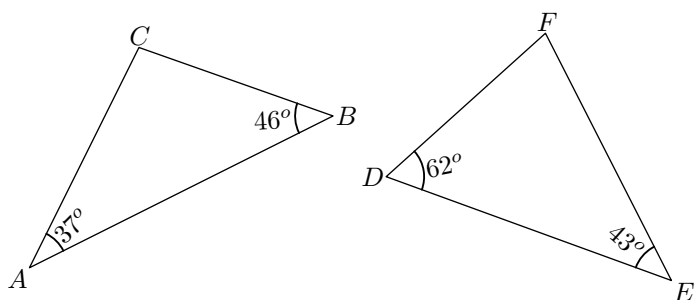


1. Reproduire à main levée la figure ci-dessus.
2. Les droites  $(AE)$  et  $(DC)$  définissent des couples d'angles correspondants de même mesure. Colorier un de ces couples et les nommer.
3. Les droites  $(AD)$  et  $(CG)$  définissent des couples d'angles alternes-internes de même mesure. Colorier un de ces couples et les nommer.
4. Dans la figure, colorier en rouge un couple d'angles opposés par le sommet et les nommer.

## 6. Somme des angles dans un triangle :

### Exercice 1394

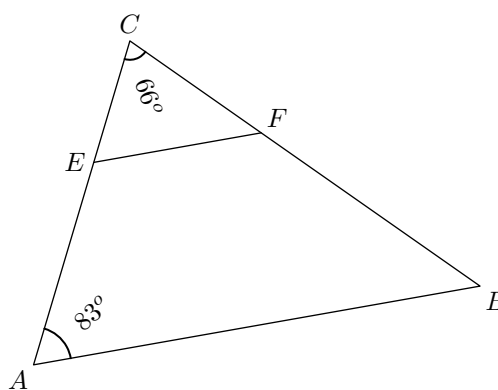
On considère les deux triangles  $ABC$  et  $DEF$  représentés ci-dessous :



1. Déterminer la mesure de l'angle  $\widehat{ACB}$ . Justifier votre démarche.
2. Déterminer la mesure de l'angle  $\widehat{DFE}$ . Justifier votre démarche.

### Exercice 1404

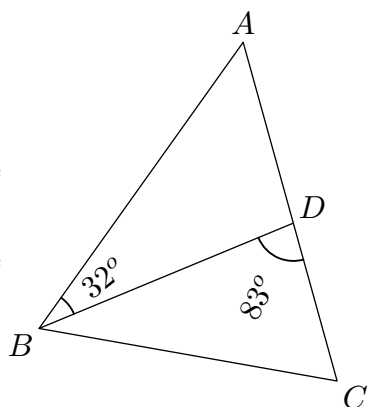
On considère le triangle  $ABC$  représenté ci-dessous et avec les points  $E$  et  $F$  tels que  $(AB) \parallel (EF)$ .



1. Déterminer la mesure de l'angle  $\widehat{CBA}$ . Justifier.
2. a. Déterminer la mesure de l'angle  $\widehat{CEF}$ . Justifier.  
b. En déduire la mesure de l'angle  $\widehat{CFE}$ . Justifier.

### Exercice 1400

Dans la figure ci-contre,  $ABC$  est un triangle quelconque et le point  $D$  appartient au segment  $[AC]$

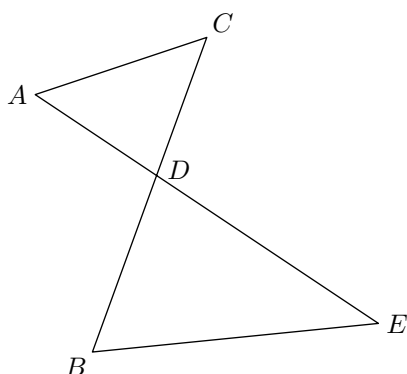


- Calculer la mesure de l'angle  $\widehat{BDA}$ .
- En déduire la mesure de l'angle  $\widehat{BAD}$

On suppose pour la question suivante que le triangle  $ABC$  est **isocèle en A** :

- En déduire la mesure de l'angle  $\widehat{ACB}$

### Exercice 1387



- Tracer une figure similaire à la figure ci-contre dont les angles ont la valeur suivante :

$$\widehat{AEB} = 65^\circ ; \widehat{ACB} = 30^\circ ; \widehat{BDE} = 60^\circ$$

- Prouver que les droites  $(AC)$  et  $(DE)$  sont perpendicu-

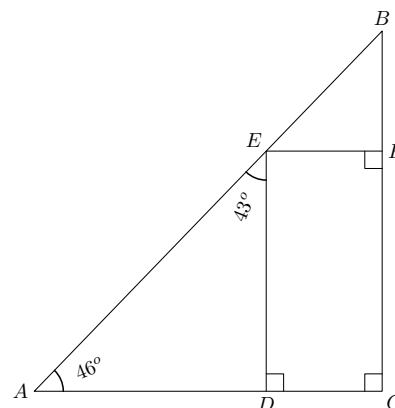
laire.

### Exercice 1391

Dire dans chacun des cas, s'il est possible de construire les triangles suivants :

- $AB = 6 \text{ cm}$  ;  $BC = 5 \text{ cm}$  ;  $AC = 12 \text{ cm}$
- $\widehat{ABC} = 32^\circ$  ;  $\widehat{BAC} = 98,5^\circ$  ;  $\widehat{ACB} = 49,5^\circ$
- $ZC = 3 \text{ cm}$  ;  $CT = 3 \text{ cm}$  ;  $TZ = 6 \text{ cm}$
- $\widehat{XYZ} = 36^\circ$  ;  $\widehat{YXZ} = 47^\circ$  ;  $\widehat{XZY} = 98^\circ$
- $AB = 5 \text{ cm}$  ;  $\widehat{CAB} = 50^\circ$  ;  $\widehat{ABC} = 130^\circ$

### Exercice 1399

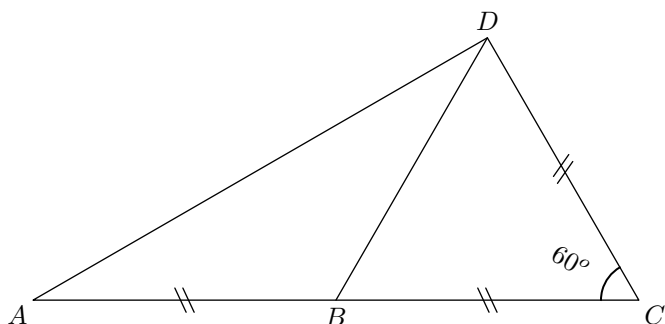


- Que peut-on dire des droites  $(CD)$  et  $(FE)$ .
- Que peut-on dire des angles  $\widehat{EAD}$  et  $\widehat{BEF}$ .
- Donner la mesure de l'angle  $\widehat{FED}$ .
- Les points  $A$ ,  $E$  et  $B$  sont-ils alignés?

## 7. Somme des angles et triangles particuliers :

### Exercice 1408

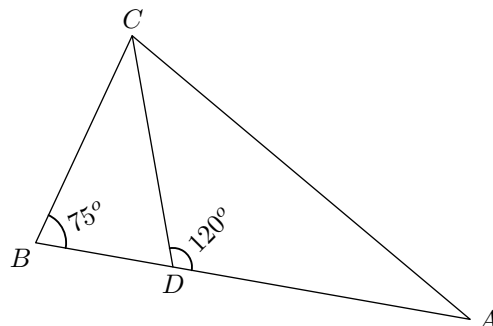
On considère la figure ci-dessous :



- Montrer que le triangle  $DCB$  est un triangle équilatéral. Justifier votre démarche.
  - Quelle est la nature du triangle  $ABD$ .
- Quel est la mesure de l'angle  $\widehat{ABD}$ ? Justifier votre démarche.
- En déduire la valeur de l'angle  $\widehat{DAB}$ . Justifier votre démarche.

### Exercice 6673

On considère la configuration ci-dessous où le triangle  $ABC$  est **isocèle en A**. Le point  $D$  appartient au segment  $[AB]$ .



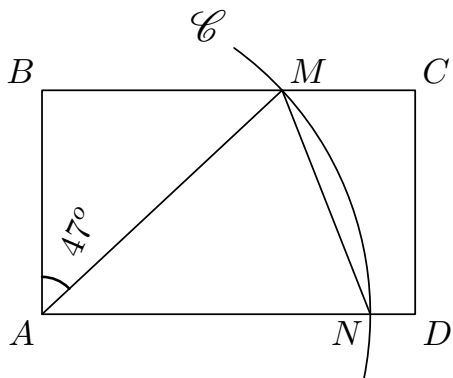
Déterminer la mesure de l'angle  $\widehat{DCB}$ .

**La rédaction de vos réponses ainsi que la présence des étapes de vos raisonnements seront prises en compte dans l'évaluation.**

### Exercice 1389

$ABCD$  est un rectangle. Les points  $M$  et  $N$  sont les points

d'intersection du cercle  $\mathcal{C}$  respectivement avec les segments  $[BC]$  et  $[AD]$ .



1. Quelle est la nature du triangle  $AMN$ ?
2. Quelle est la valeur de l'angle  $\widehat{MAN}$ ?

3. Calculer la valeur de l'angle  $\widehat{ANM}$ .

4. Quelle est la valeur de l'angle  $\widehat{CMN}$ . Justifier votre démarche.

**Exercice 5755**



On considère un carré  $ABCD$  à l'intérieur duquel est dessiné le triangle équilatéral  $ABE$ . Une représentation de cette configuration est donnée ci-contre.

Déterminer, en justifiant chacun de vos résultats, la mesure des angles présentés par le symbole "?".

